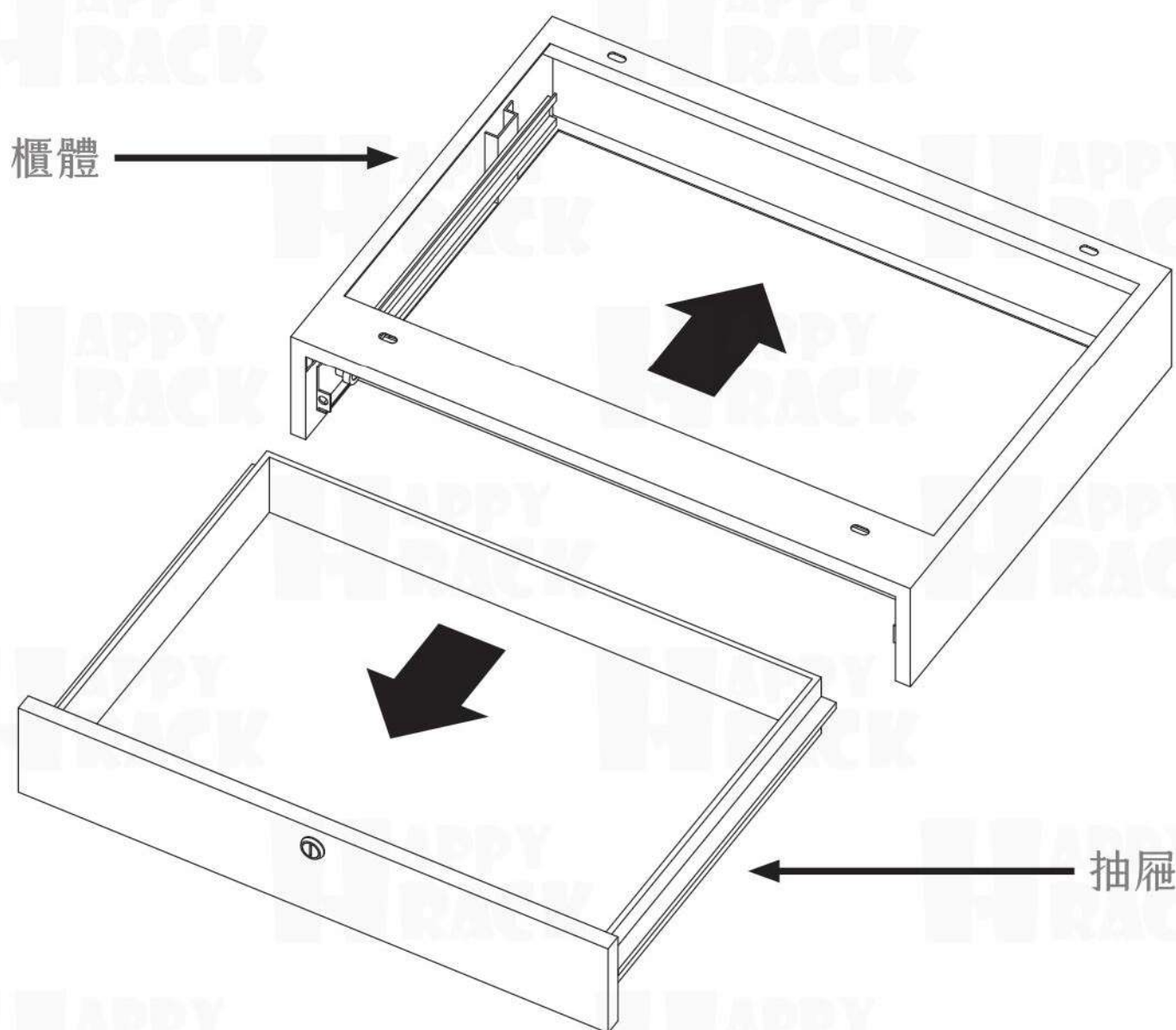


鐵抽屜

Metal Drawer

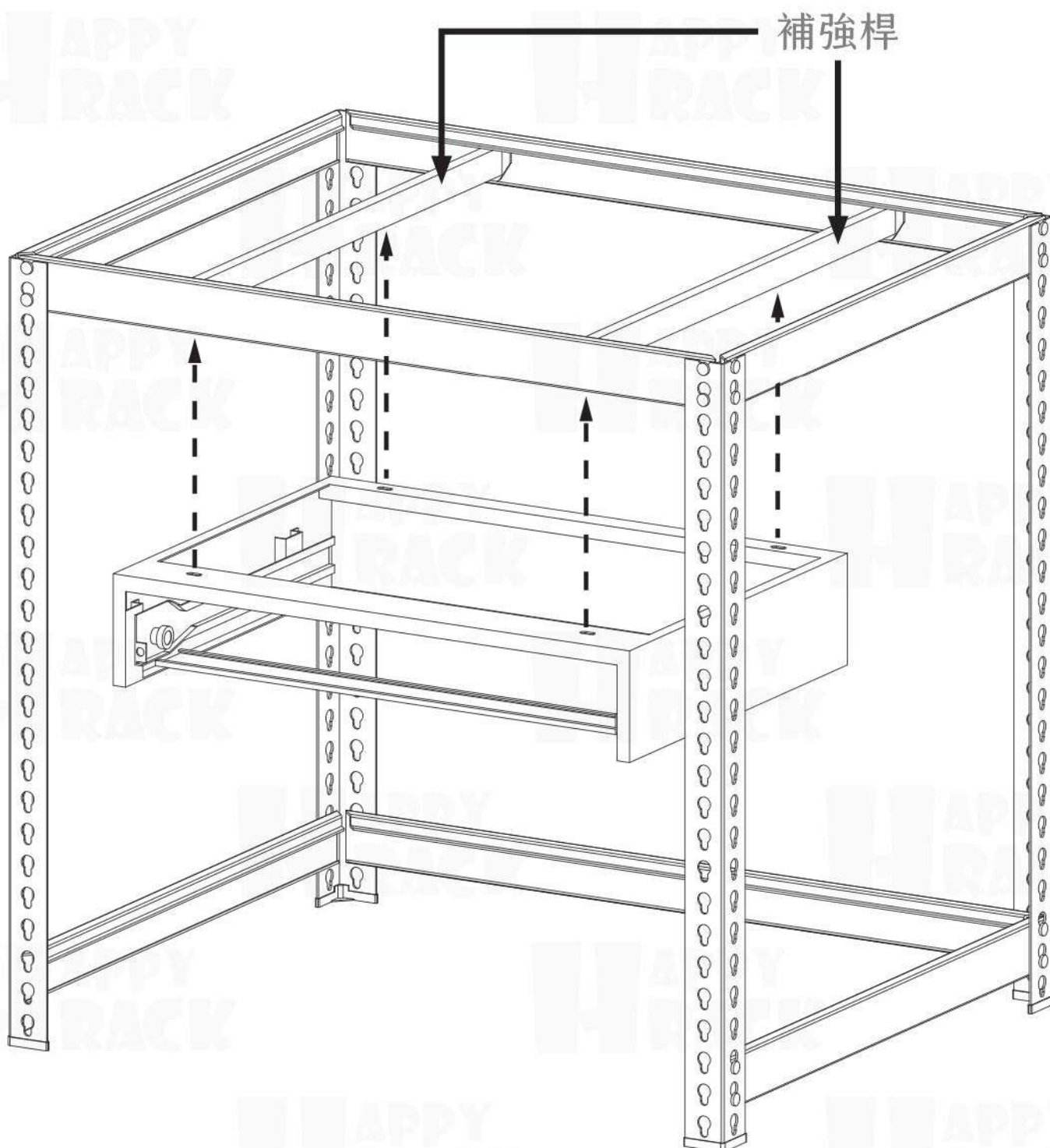
1. 將抽屜和櫃體分離



鐵抽屜

Metal Drawer

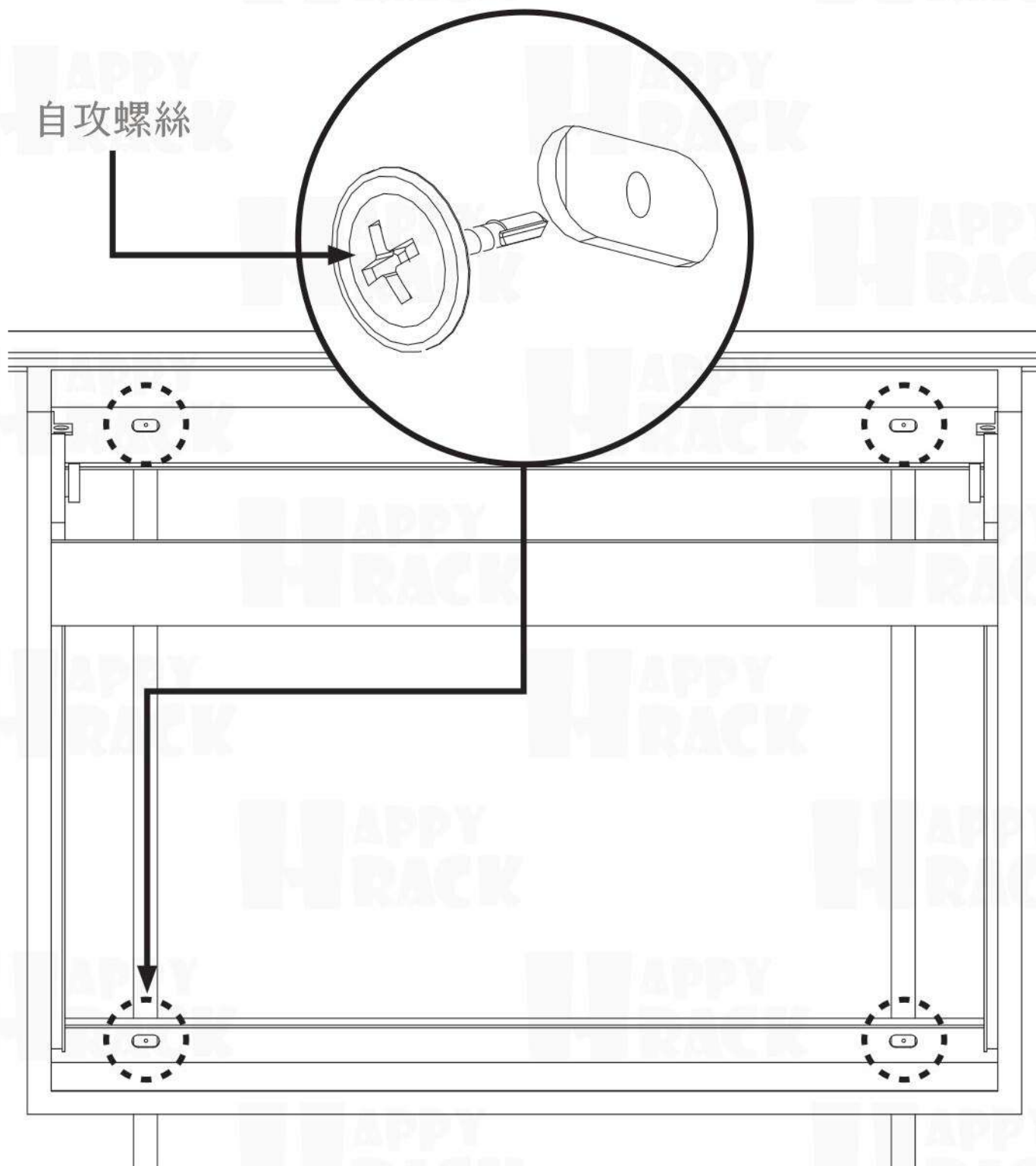
2. 將櫃體鎖在補強桿下方



鐵抽屜

Metal Drawer

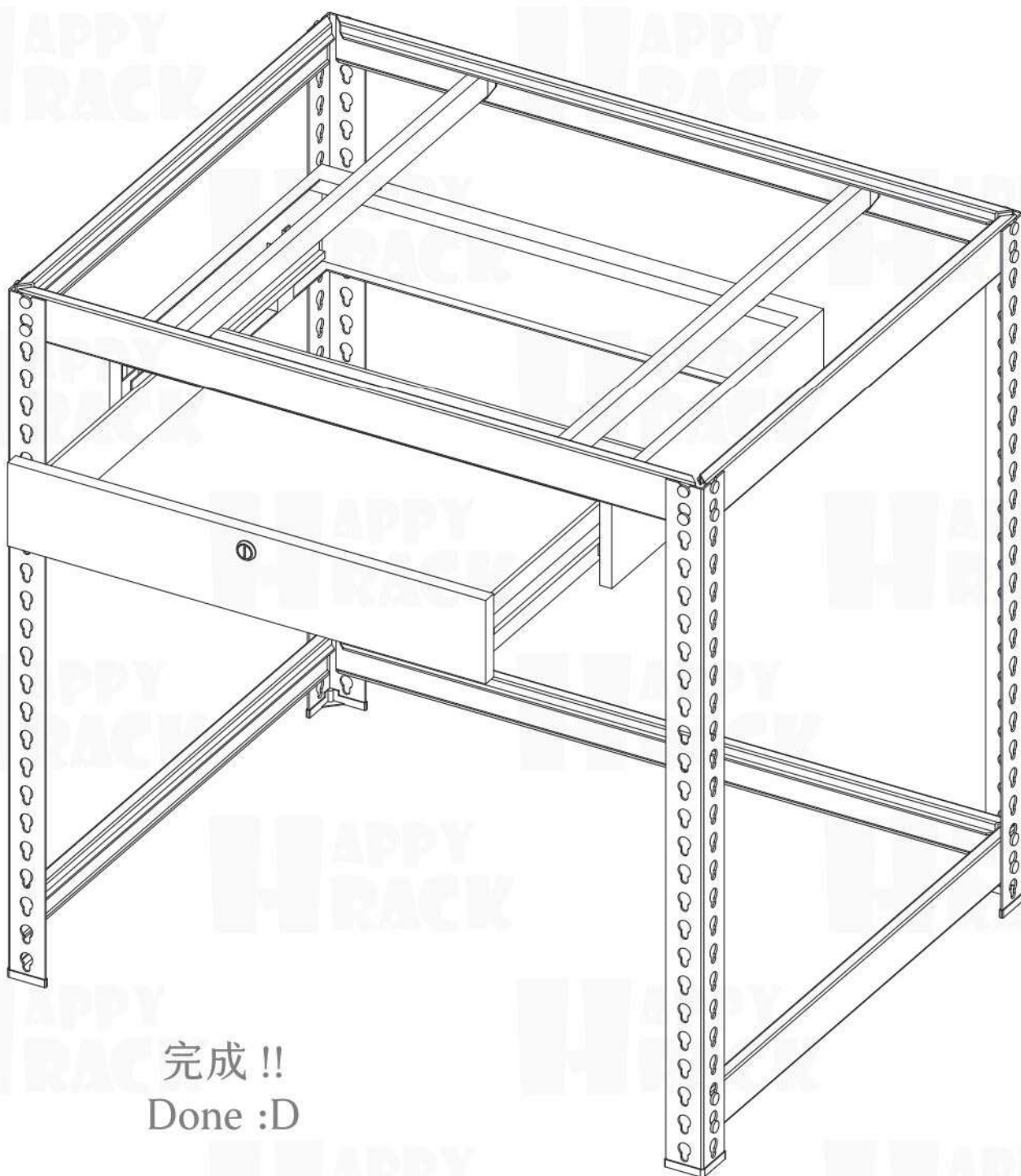
3. 從底部四個引孔處鎖上自攻螺絲



鐵抽屜

Metal Drawer

4. 裝上抽屜



完成 !!
Done :D