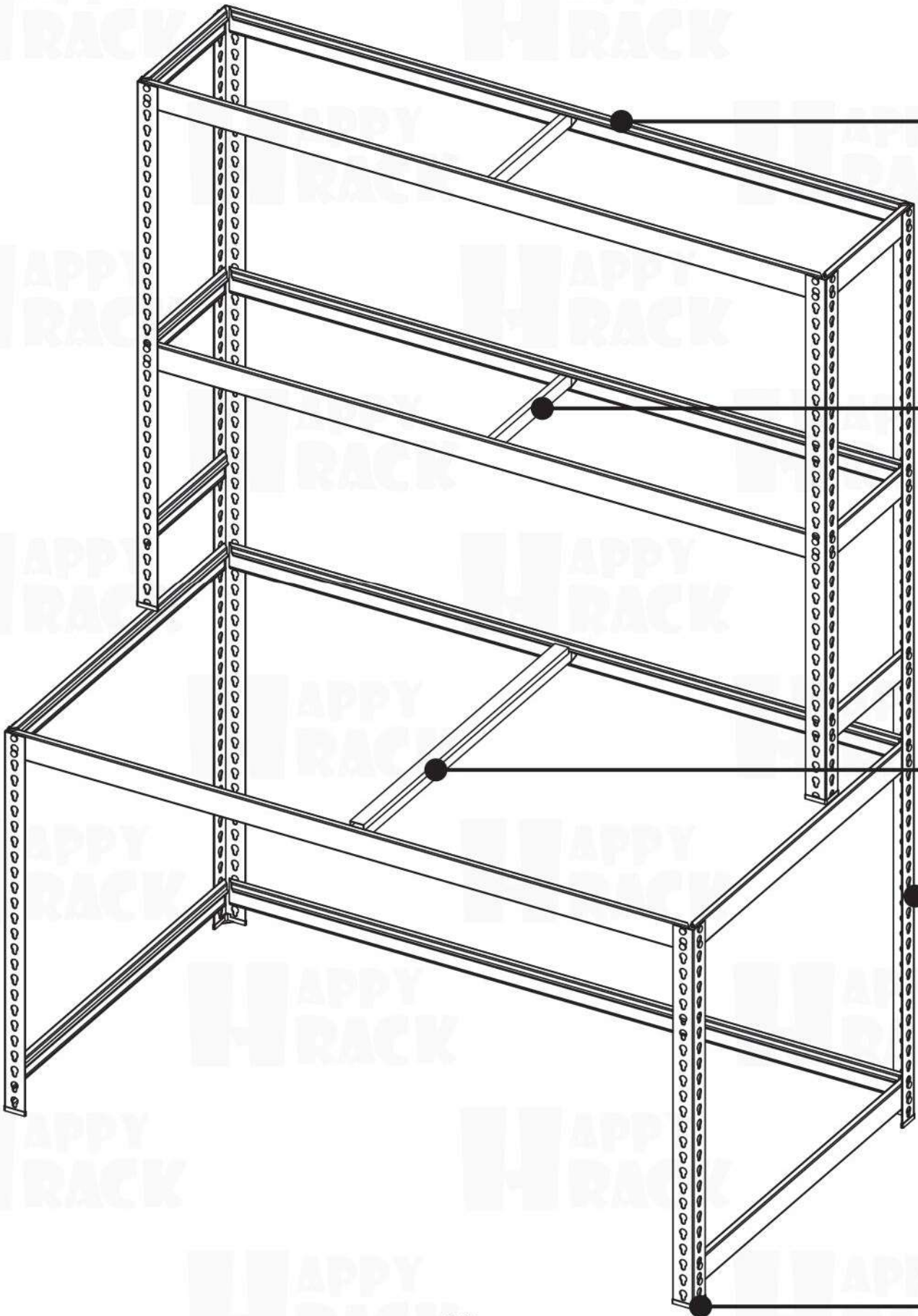


角鋼結構

Structure

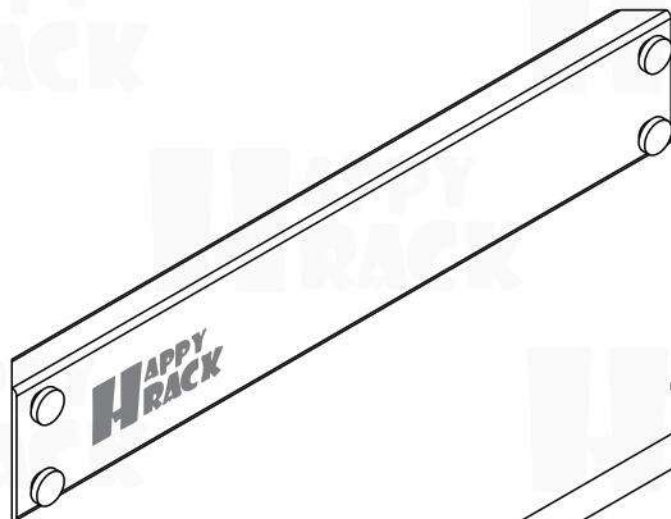


零件圖

Component

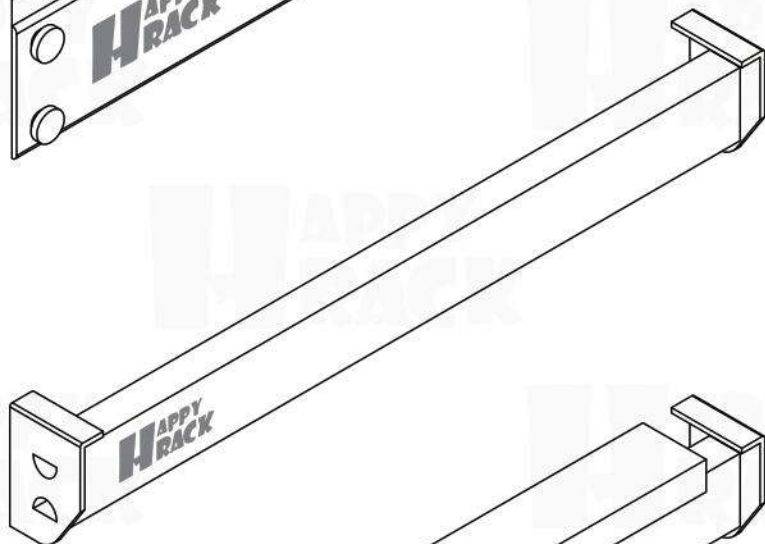
橫桿

Angle Steel Connection



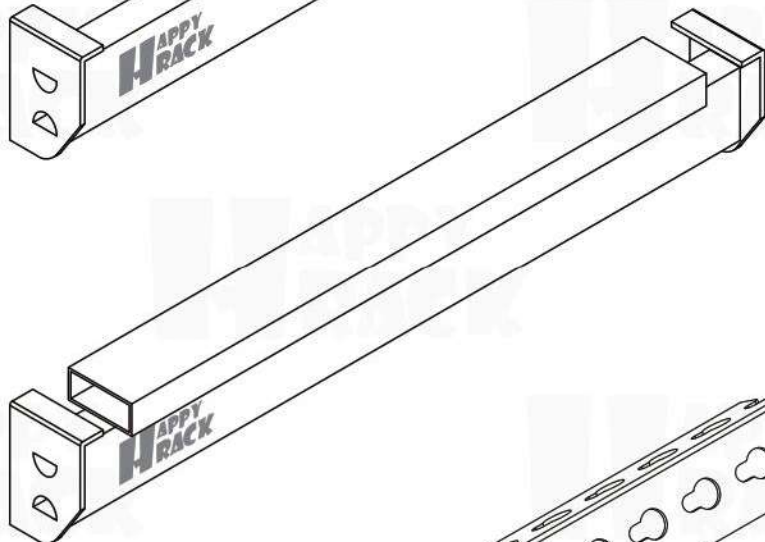
補強桿

Stiffener Angle



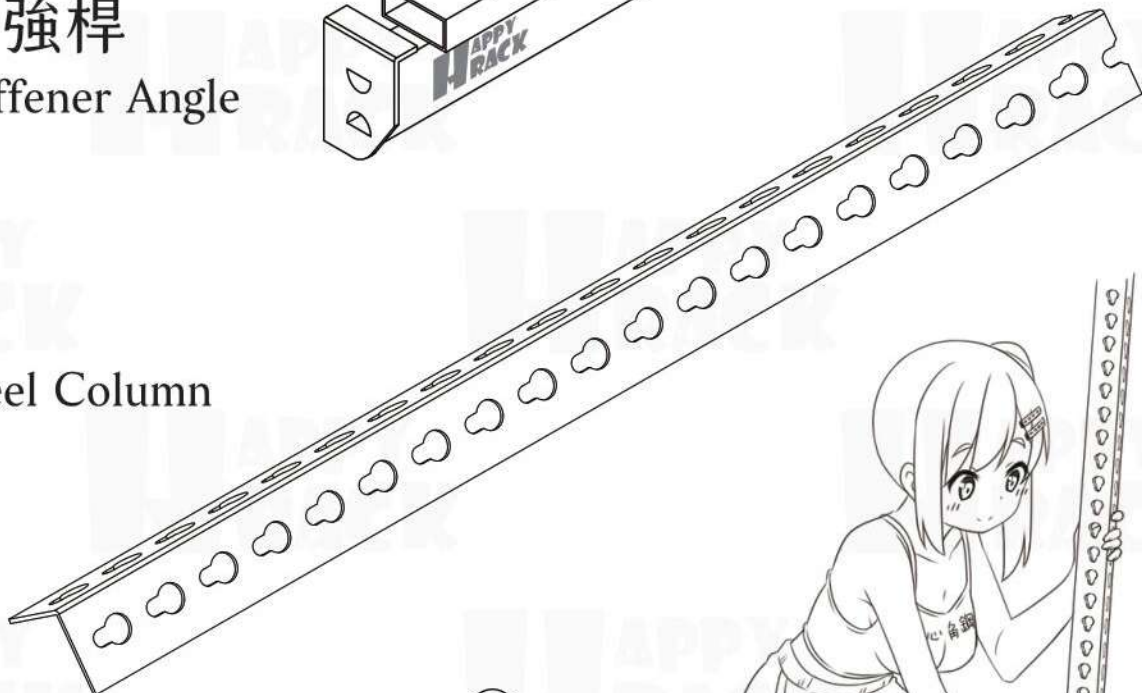
墊高補強桿

Thick Stiffener Angle



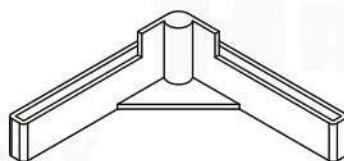
立柱

Angle Steel Column

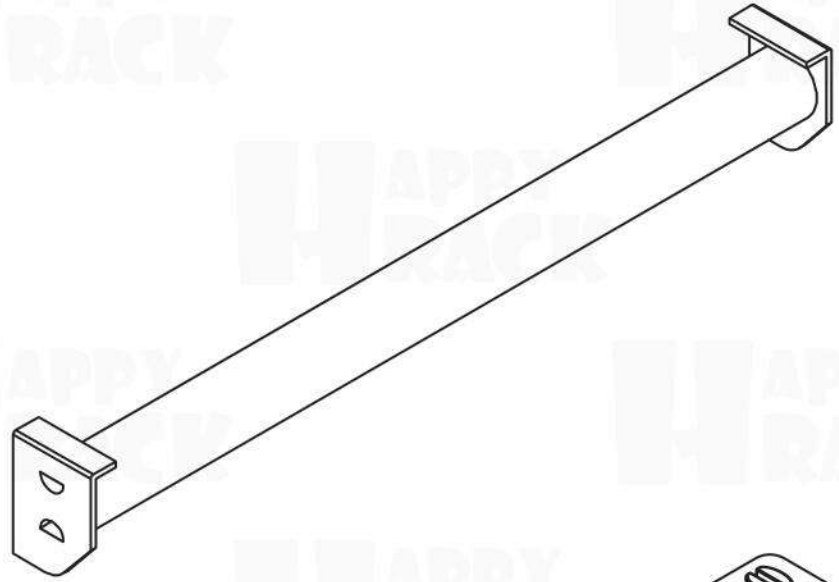


防刮腳套

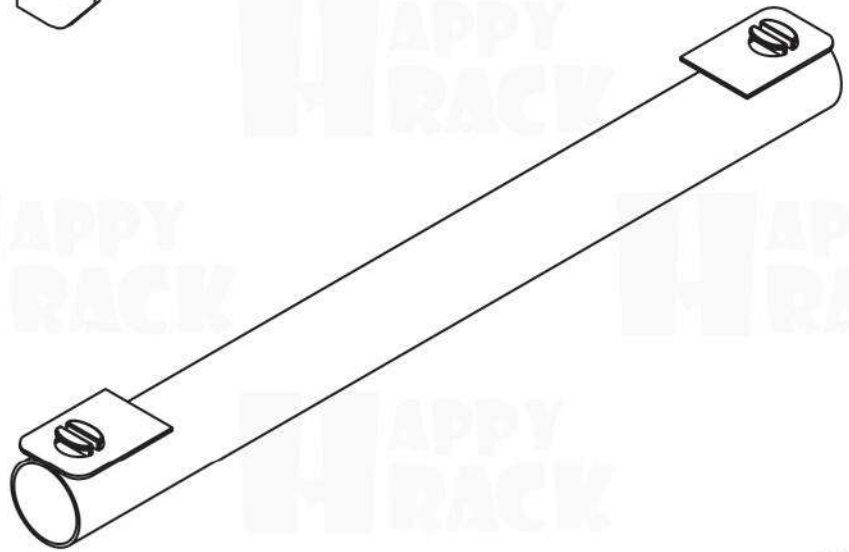
Angle Steel Foot Cover



吊衣桿
Clothes Rail

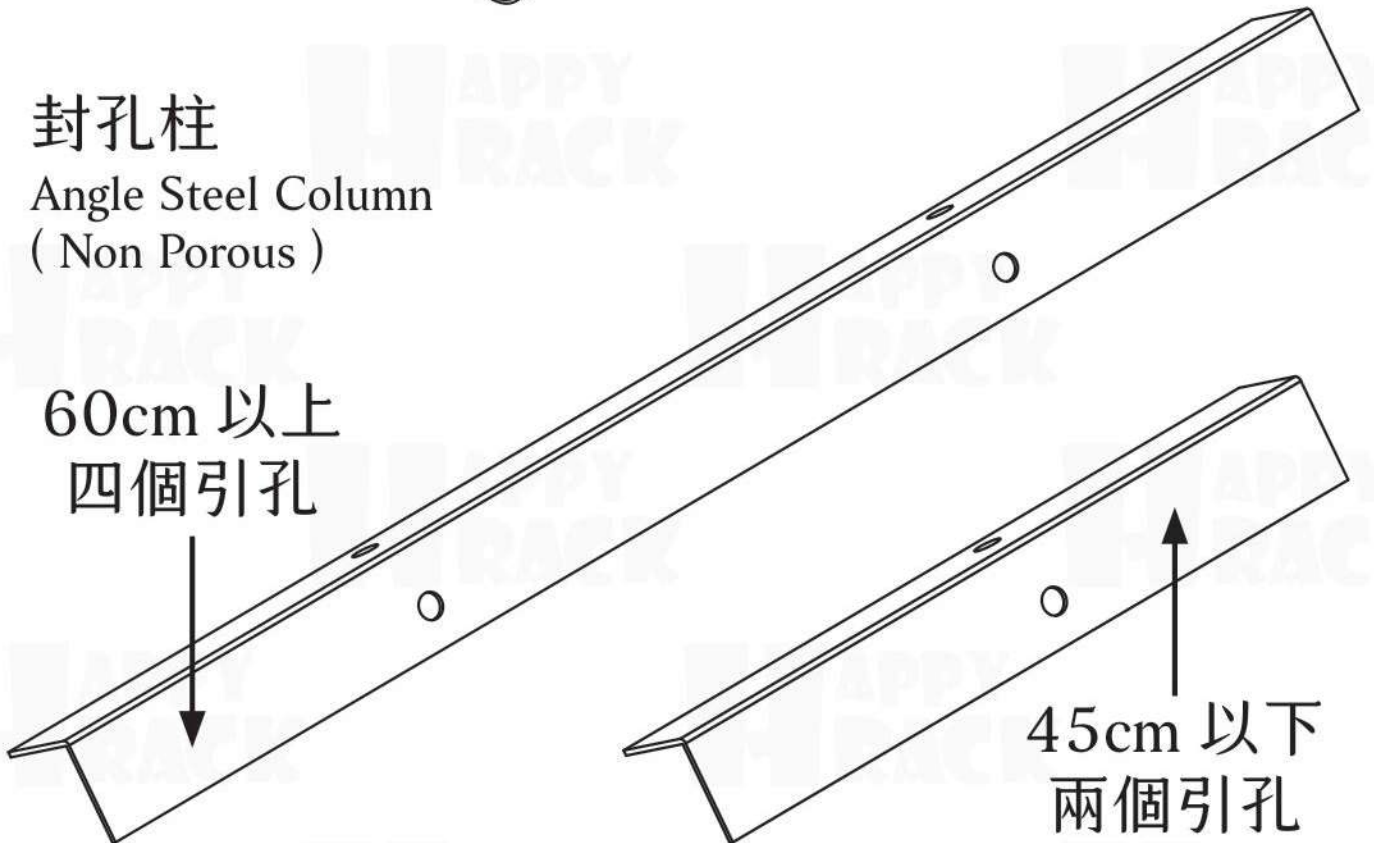


窗簾桿
Curtain Rod



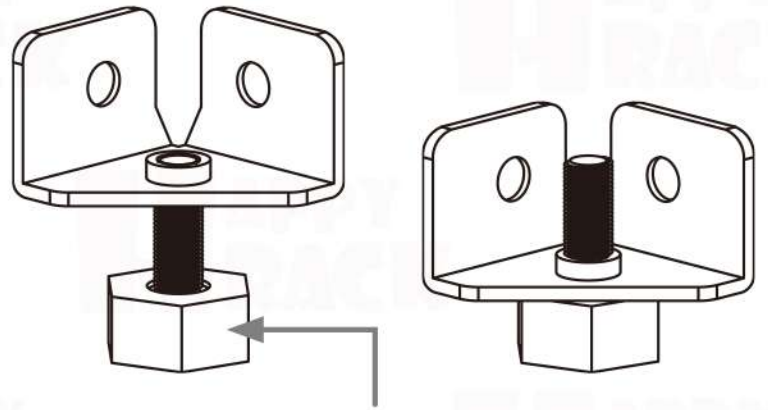
封孔柱
Angle Steel Column
(Non Porous)

60cm 以上
四個引孔



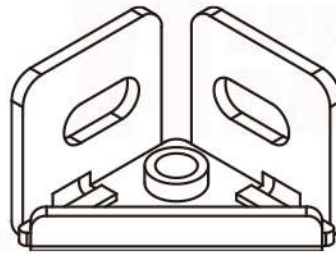
45cm 以下
兩個引孔

鋼製調整水平腳套 Adjustable Foot Cover

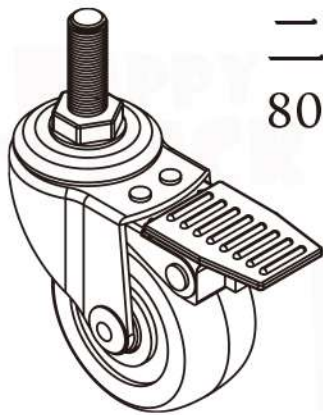


可以上下，微調 2 公分

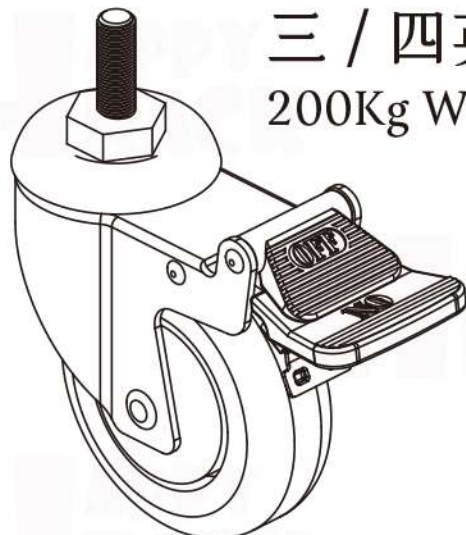
鋼製輪組腳套 Wheel Foot Cover



輪組專用配件



二英寸輪
80Kg Wheel



三 / 四英寸輪
200Kg Wheel

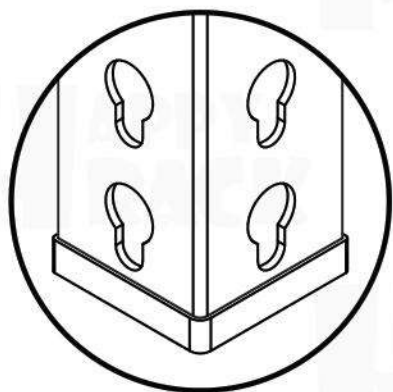


新式輪
400Kg Wheel

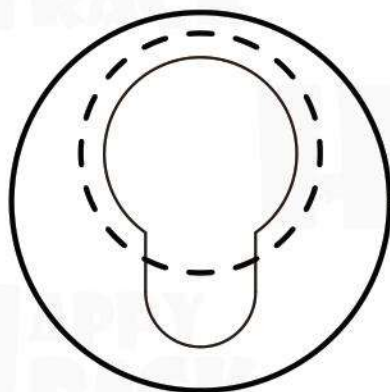
立柱安裝

Angle Steel Column Install

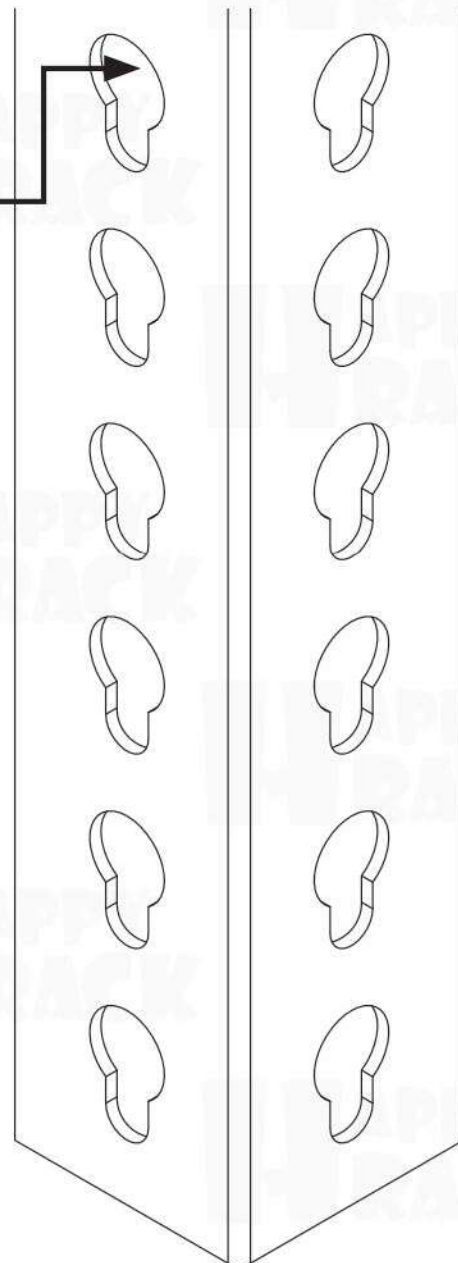
裝腳套：防刮腳套
Assemble The Base Caps



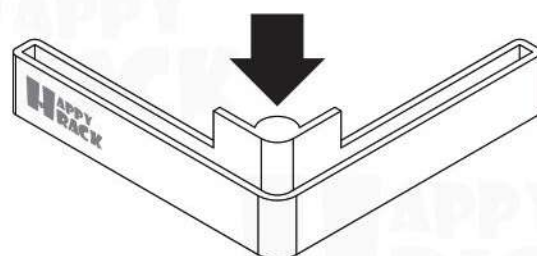
安裝完成



大孔朝上



對準角角，往地上敲一敲

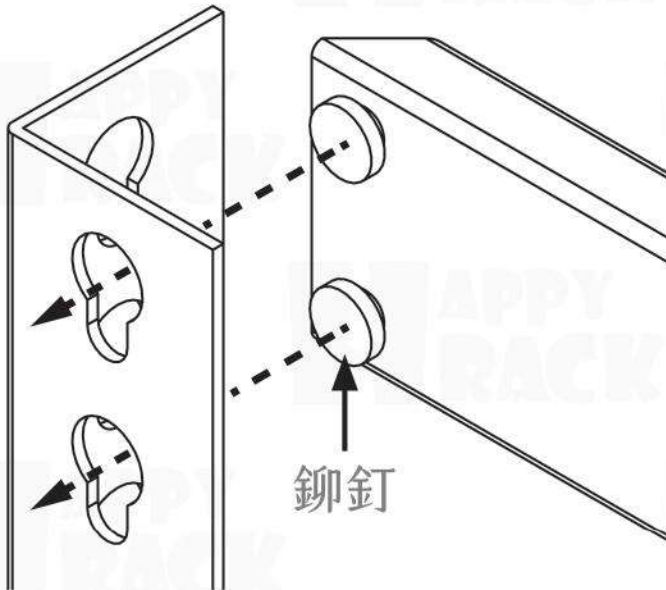


橫桿安裝

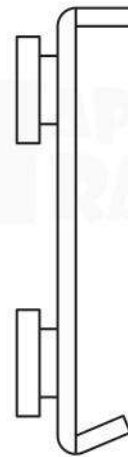
Angle Steel Connection Install

和立柱接合

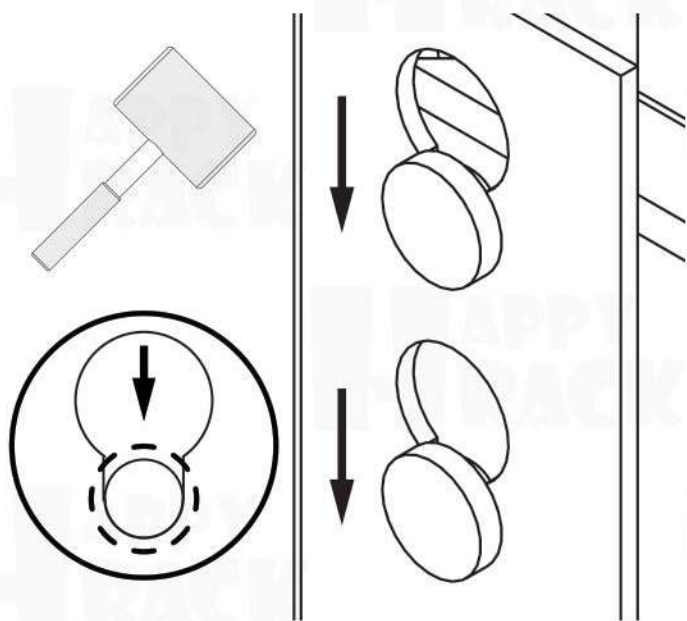
Assemble the Angle Steel Connection



橫桿鉚釘穿過立柱大孔



安裝時注意
橫桿寬面朝上



鉚釘要完全卡到最下面



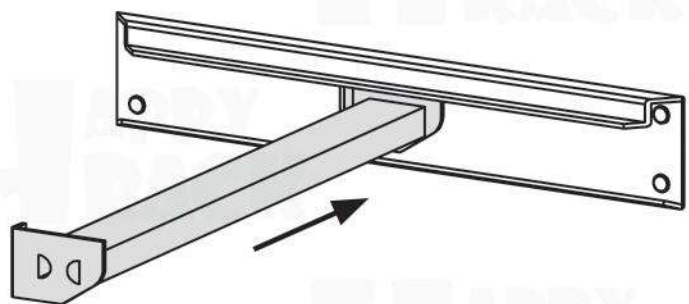
用腳輔助，輕鬆很多 XD

補強安裝

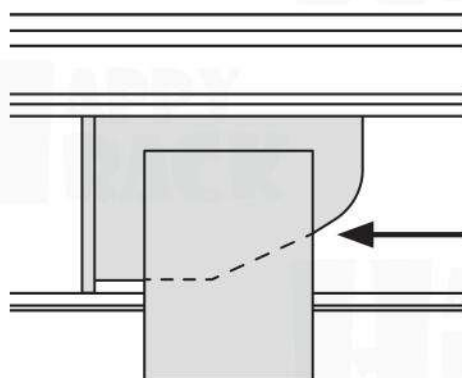
Stiffener Angle Install

和兩支橫桿接合

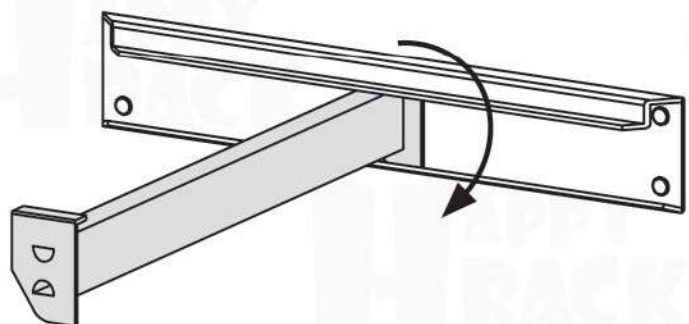
Assemble the Stiffener Angle Install



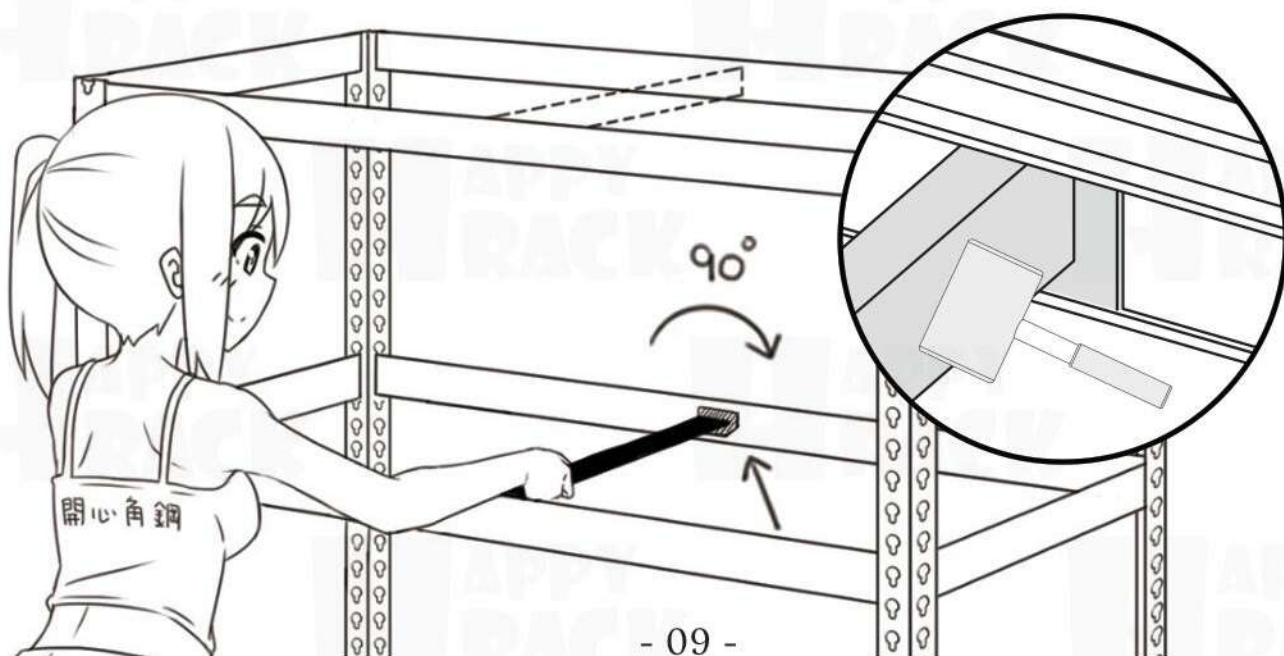
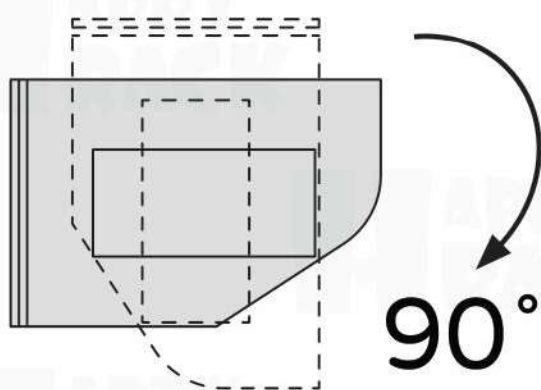
缺口朝下，平行放進去



缺口朝下



朝缺口方向轉 90 度

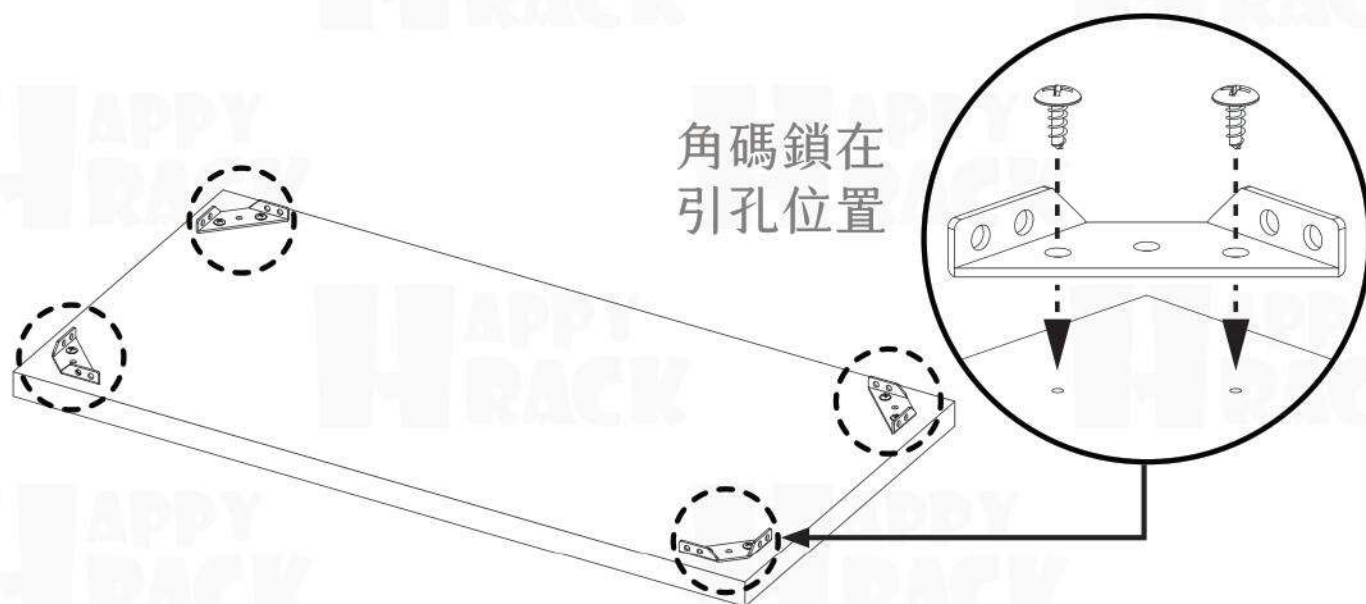


可以邊敲邊轉

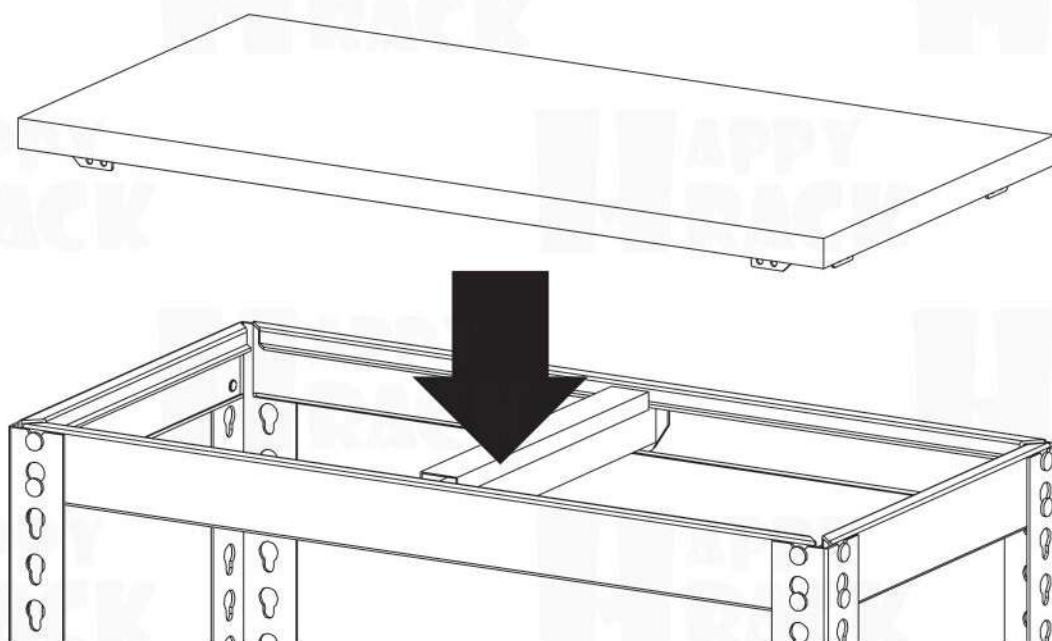
桌板安裝

Desktop Install

桌板和角鋼架安裝
Assemble the Desktop Install



桌板背面四個桌角鎖上角碼



背面朝下，跨放至角鋼架即完成