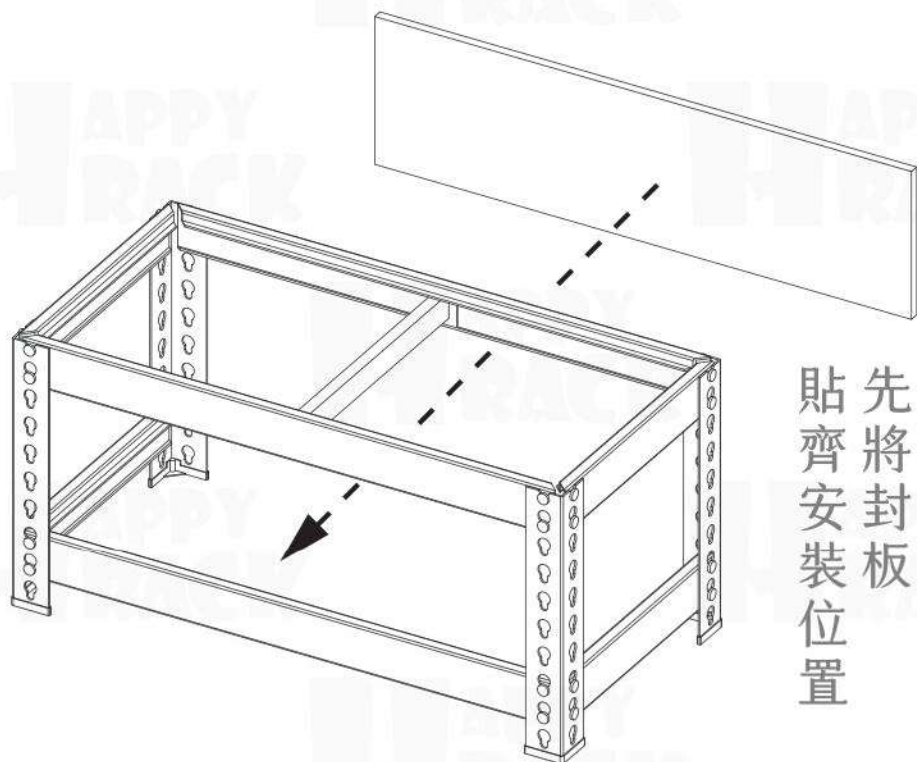


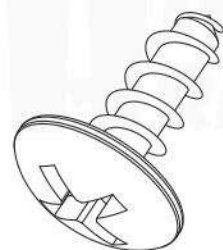
# 內封板

## Isolation Board

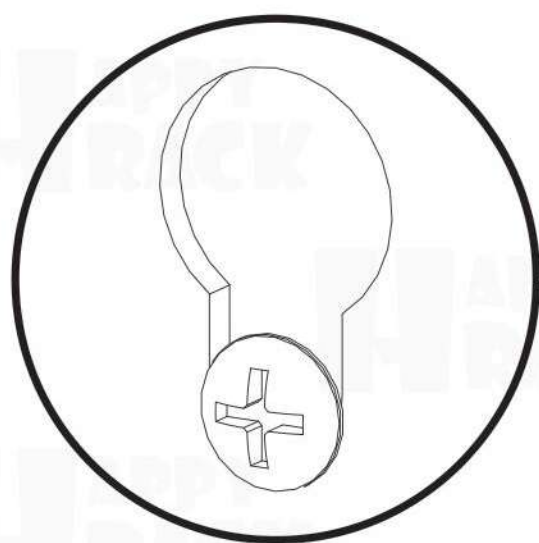
### 組裝方式



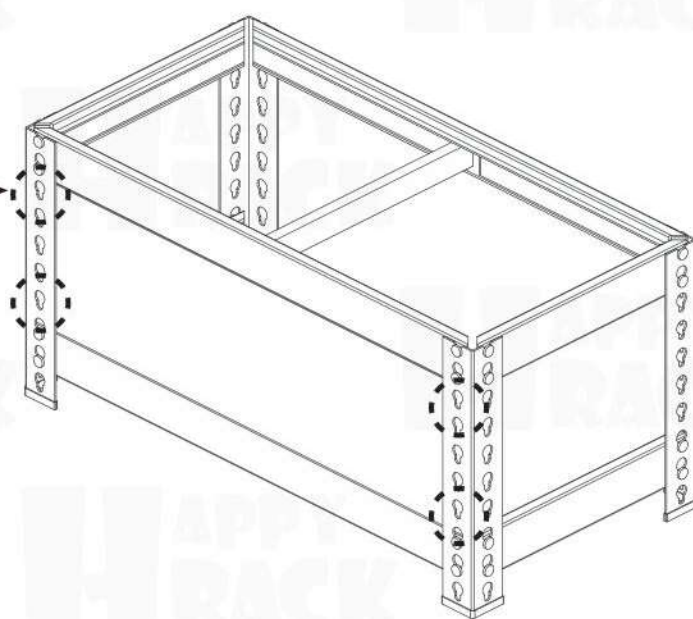
尖尾螺絲



先將封板  
貼齊安裝位置



鎖在立柱  
小孔位置



封板鎖上尖尾螺絲固定