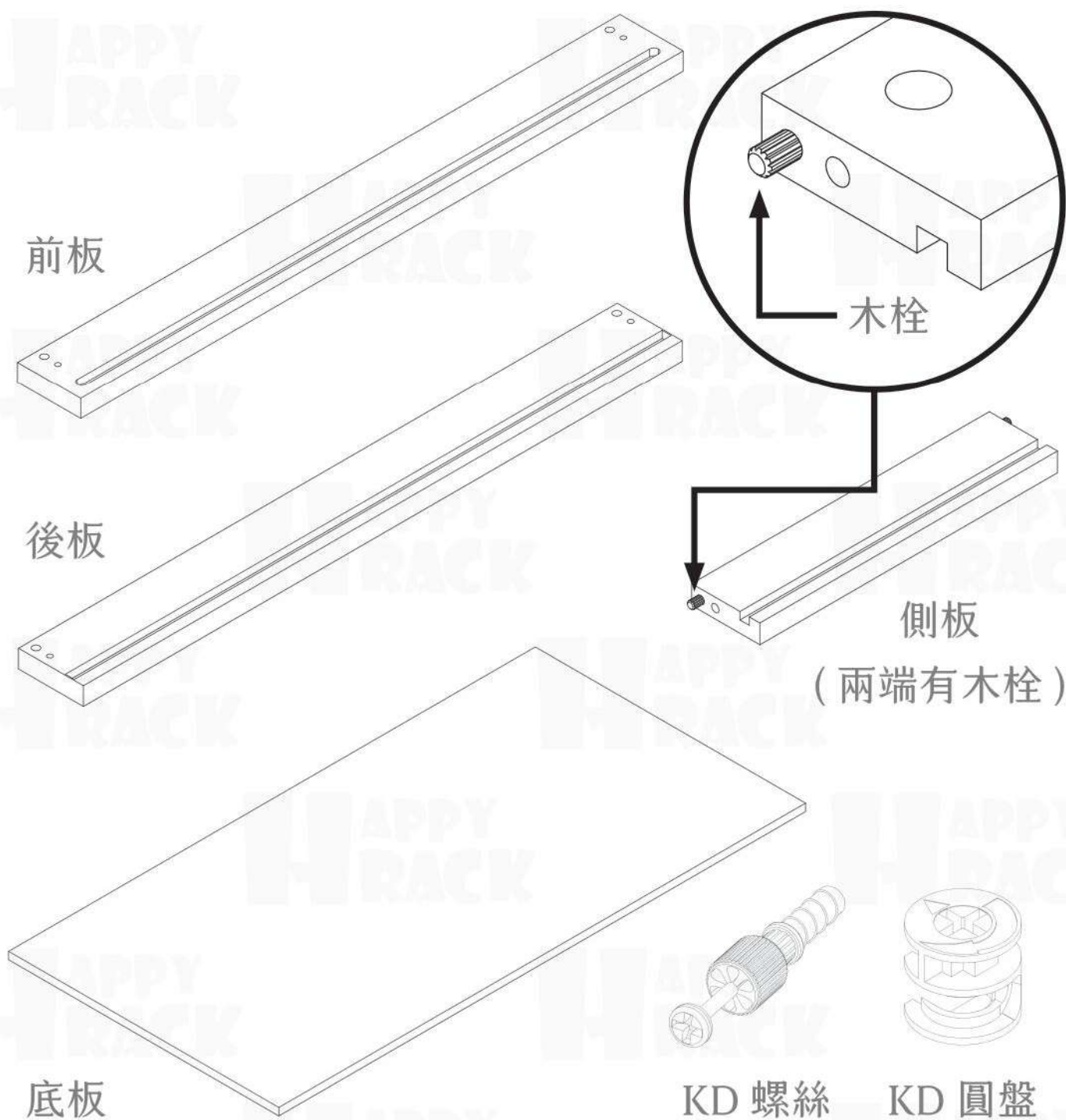


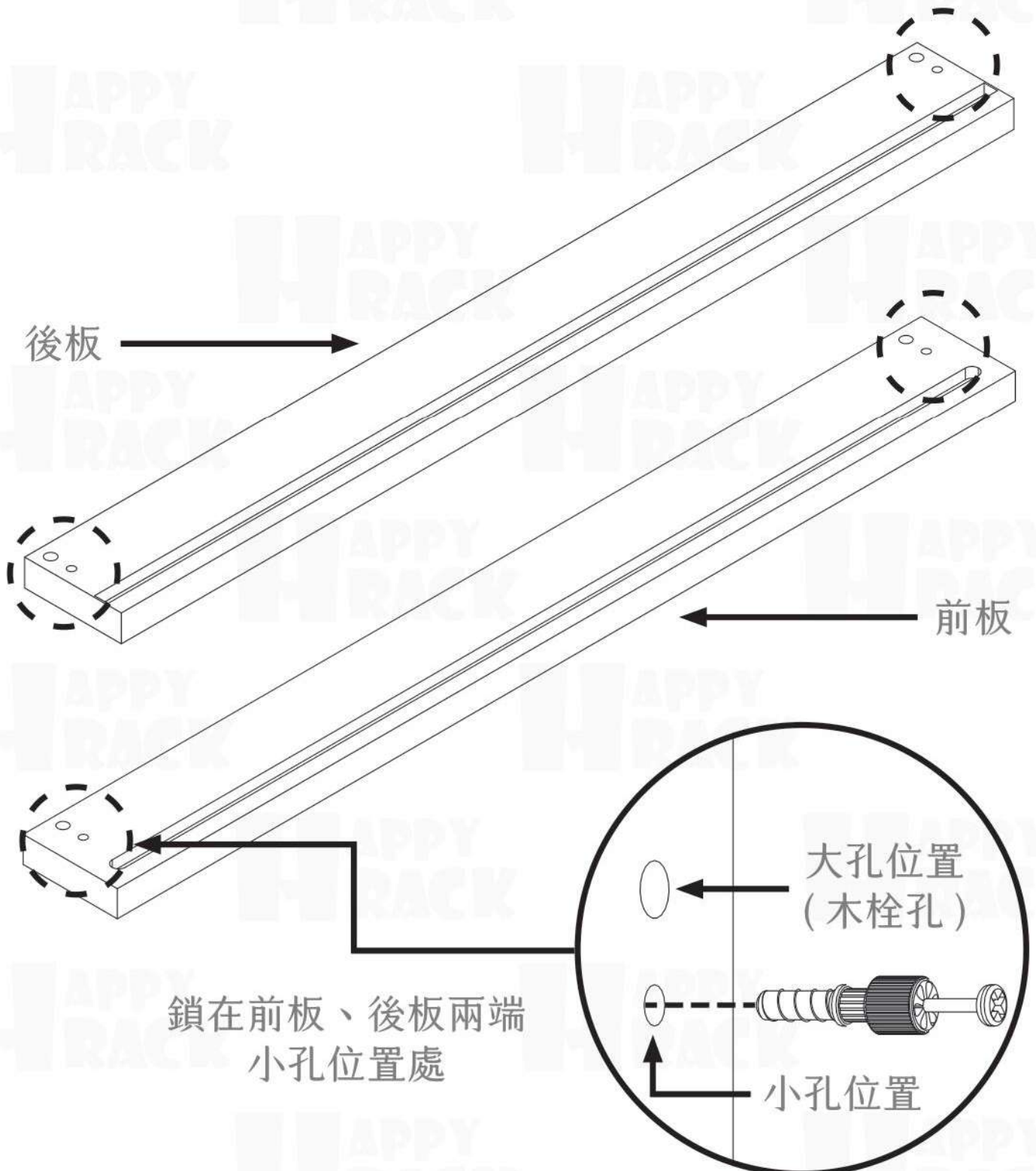
抽屜 Drawer

1. 抽屜組件



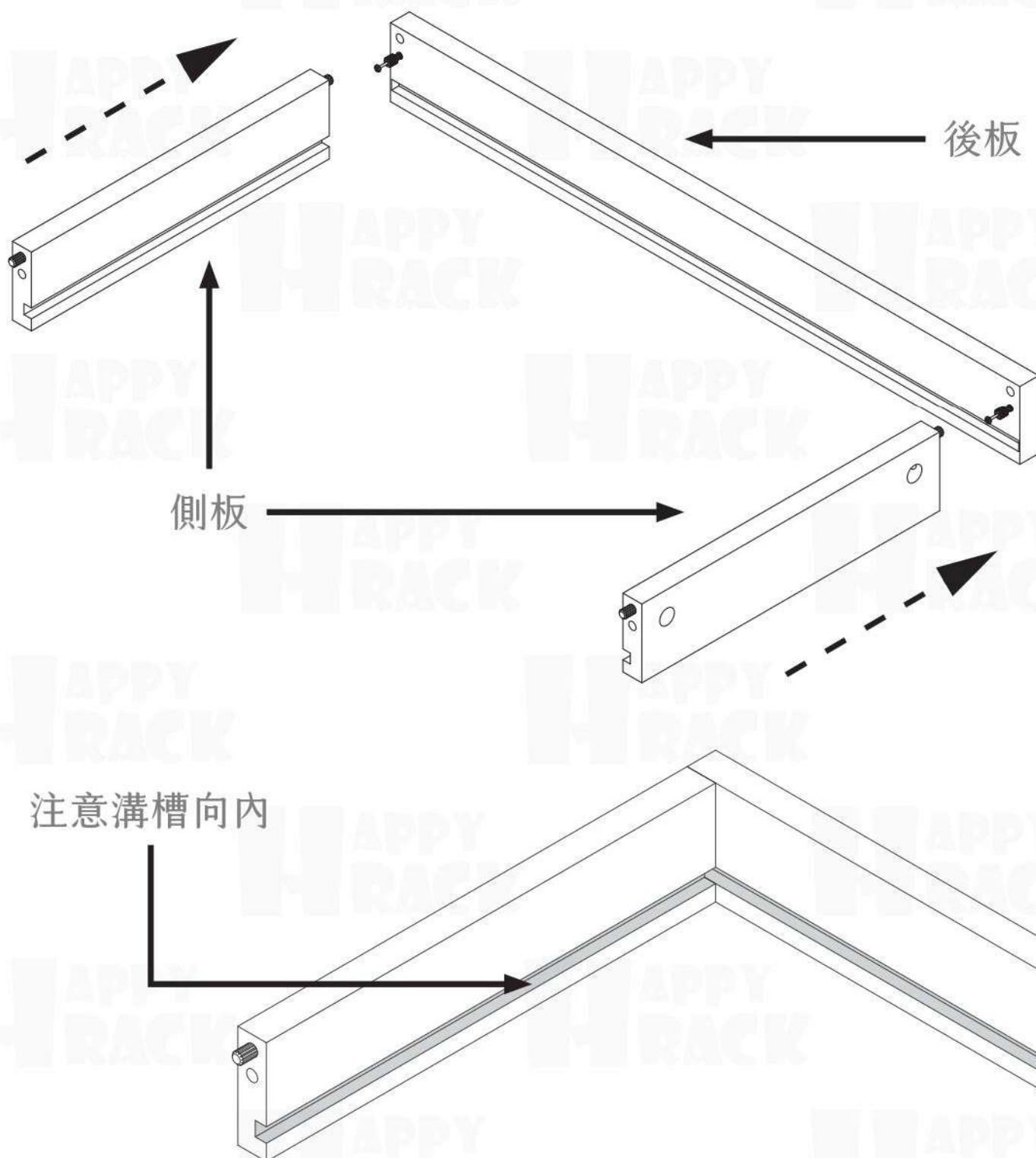
抽屜 Drawer

2. KD 螺絲安裝



抽屜 Drawer

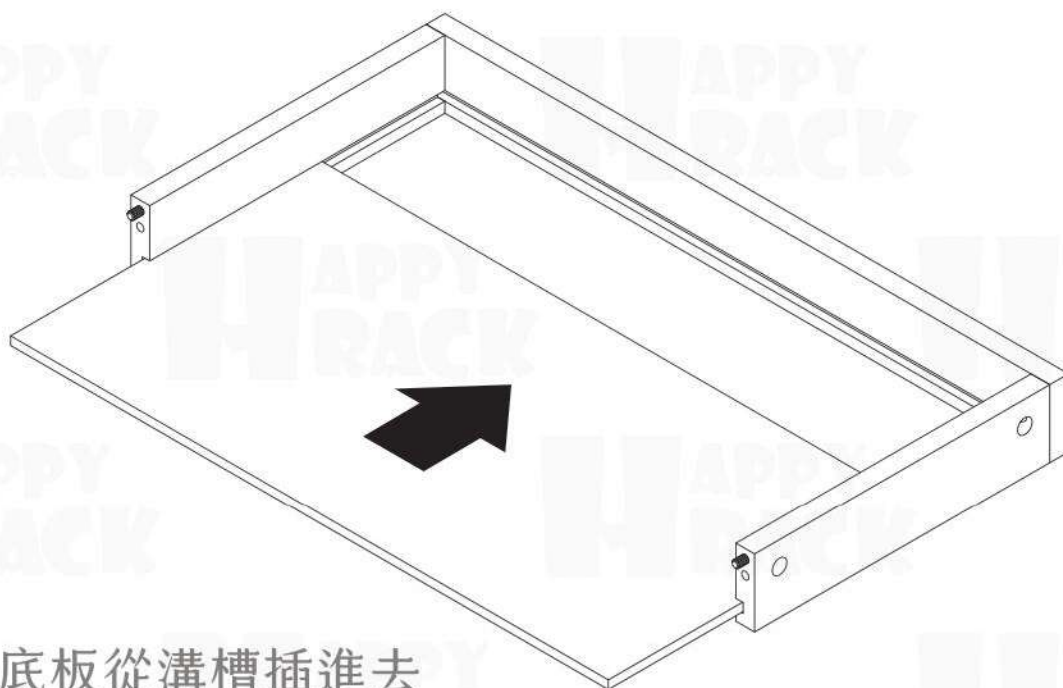
3. 側板安裝



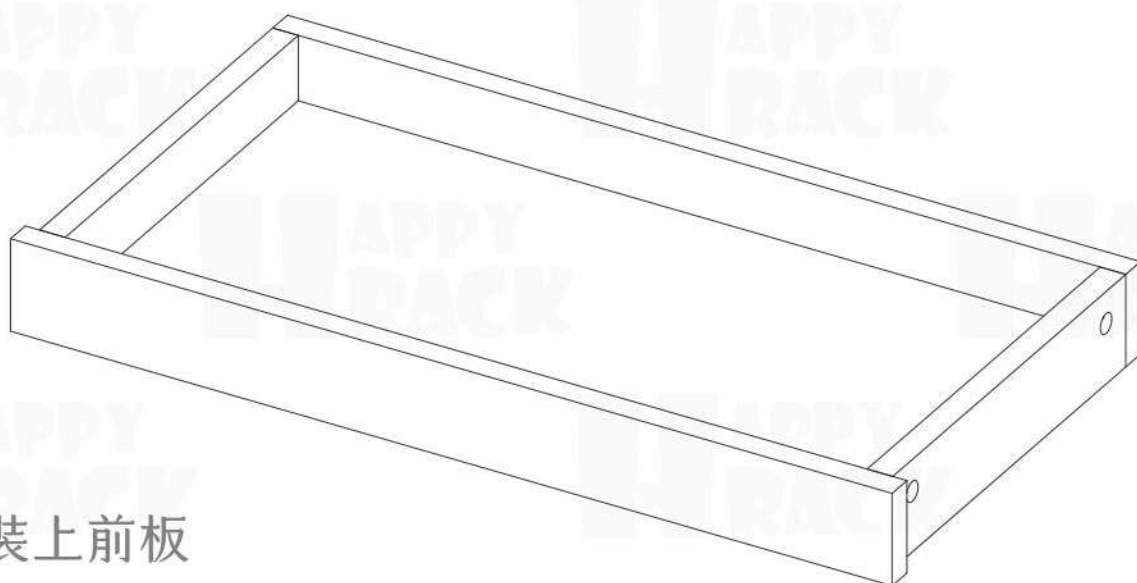
抽屜

Drawer

4. 底板、前板安裝



將底板從溝槽插進去



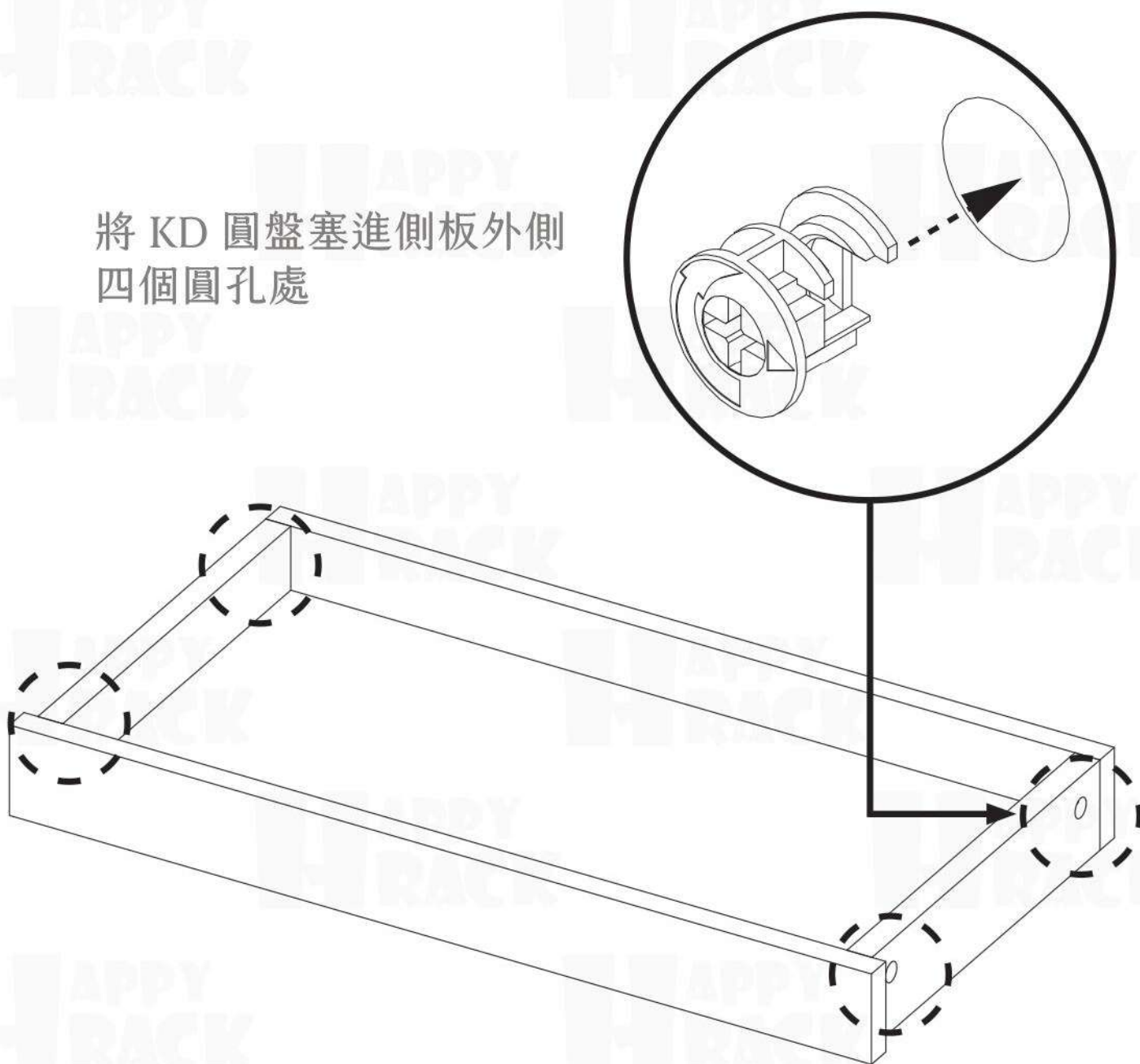
裝上前板

抽屜

Drawer

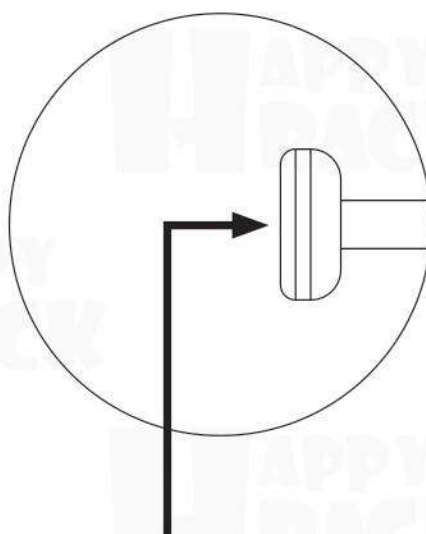
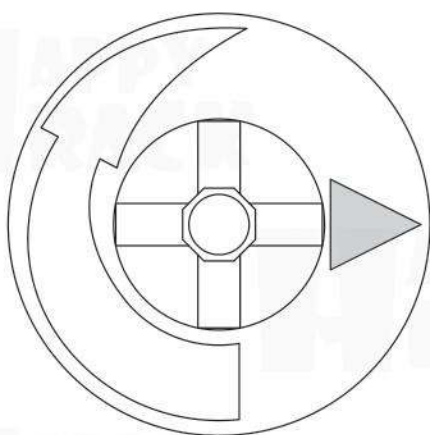
5. KD 圓盤安裝

將 KD 圓盤塞進側板外側
四個圓孔處



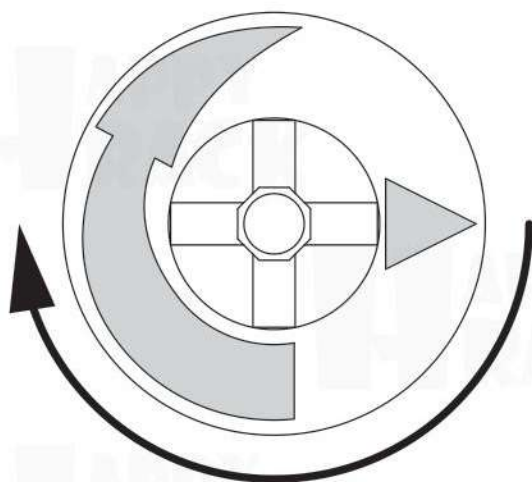
抽屜 Drawer

6. KD 圓盤固定

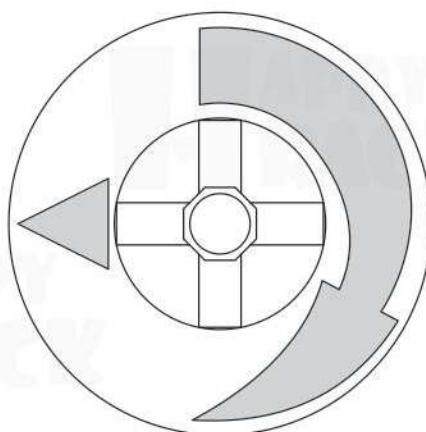


箭頭朝向
KD 螺絲
才能塞進去

KD 螺絲



旋轉 180 度



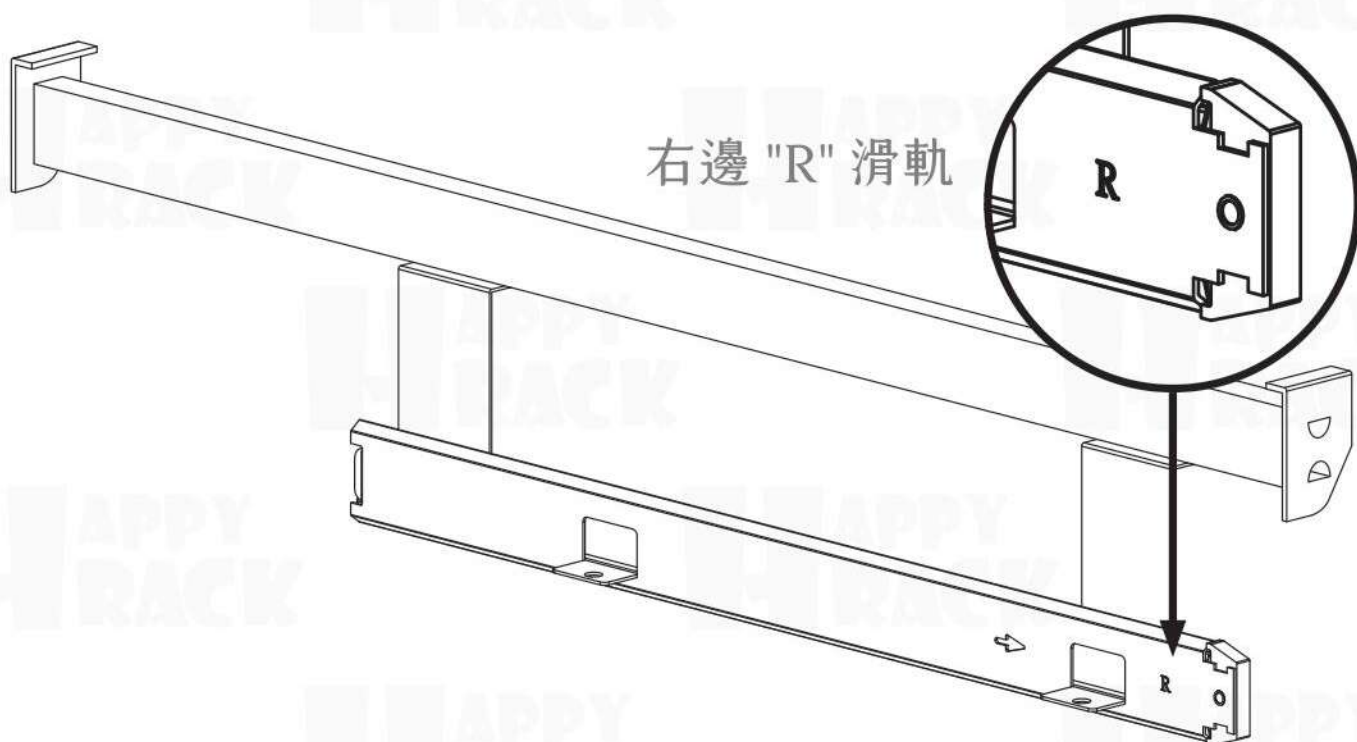
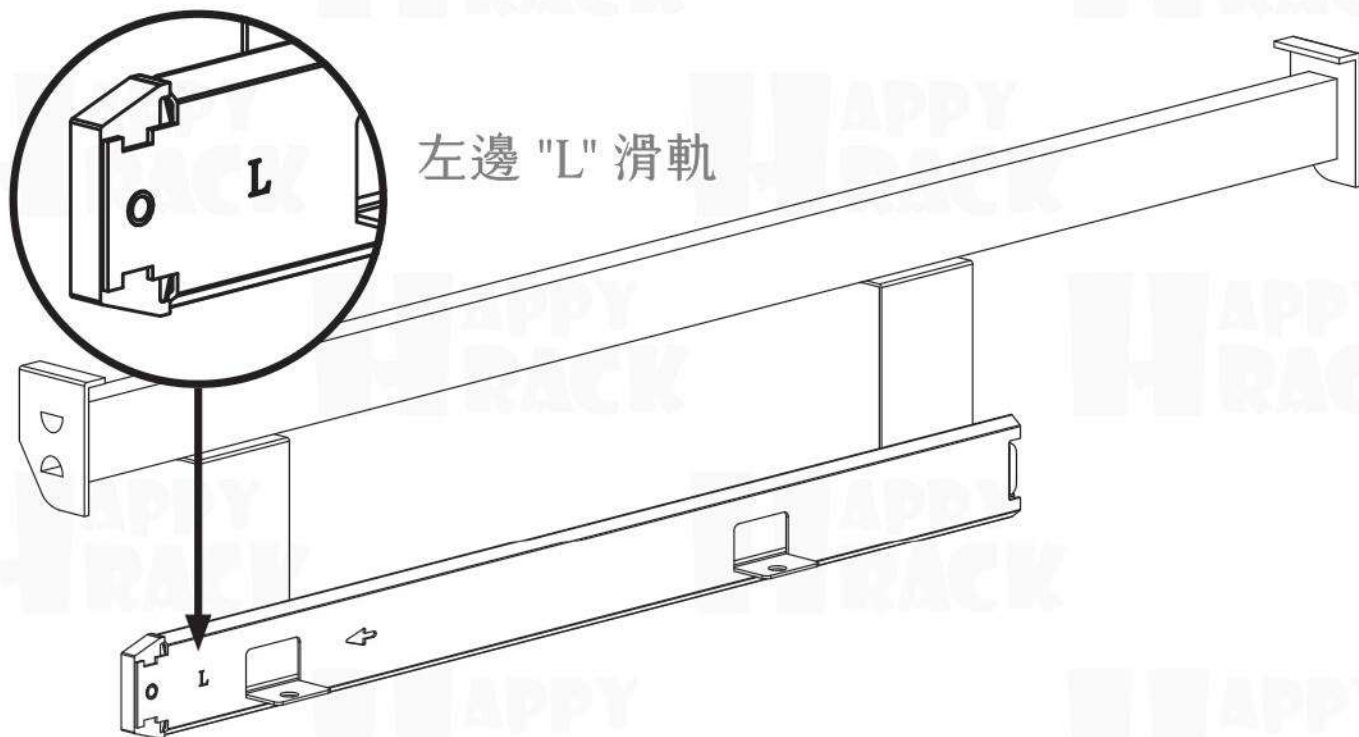
鎖定完成

依箭頭方向
旋轉 180 度
即鎖定完成

抽屜 & 鍵盤抽

Drawer & Keyboard Tray

1. 滑軌組件

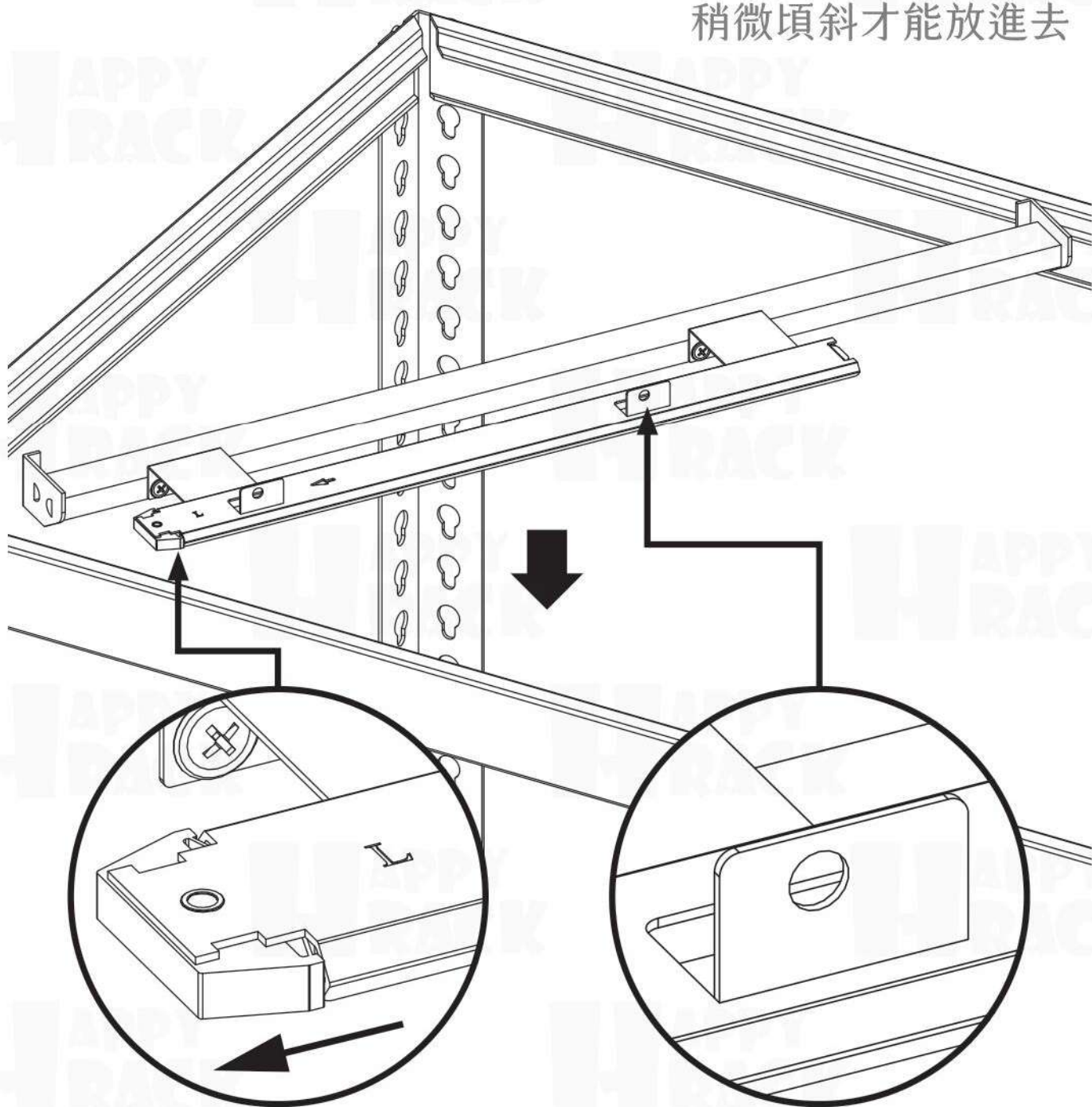


抽屜 & 鍵盤抽

Drawer & Keyboard Tray

2. 滑軌安裝

稍微傾斜才能放進去



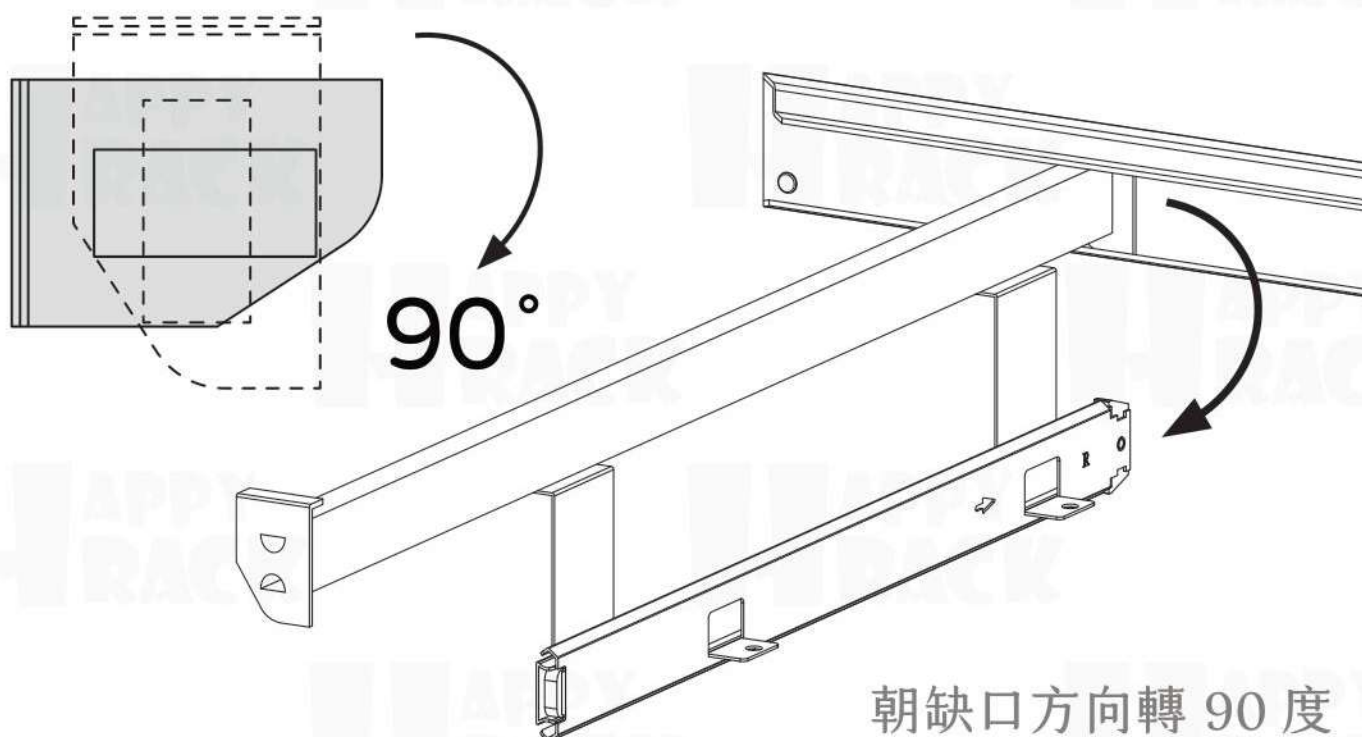
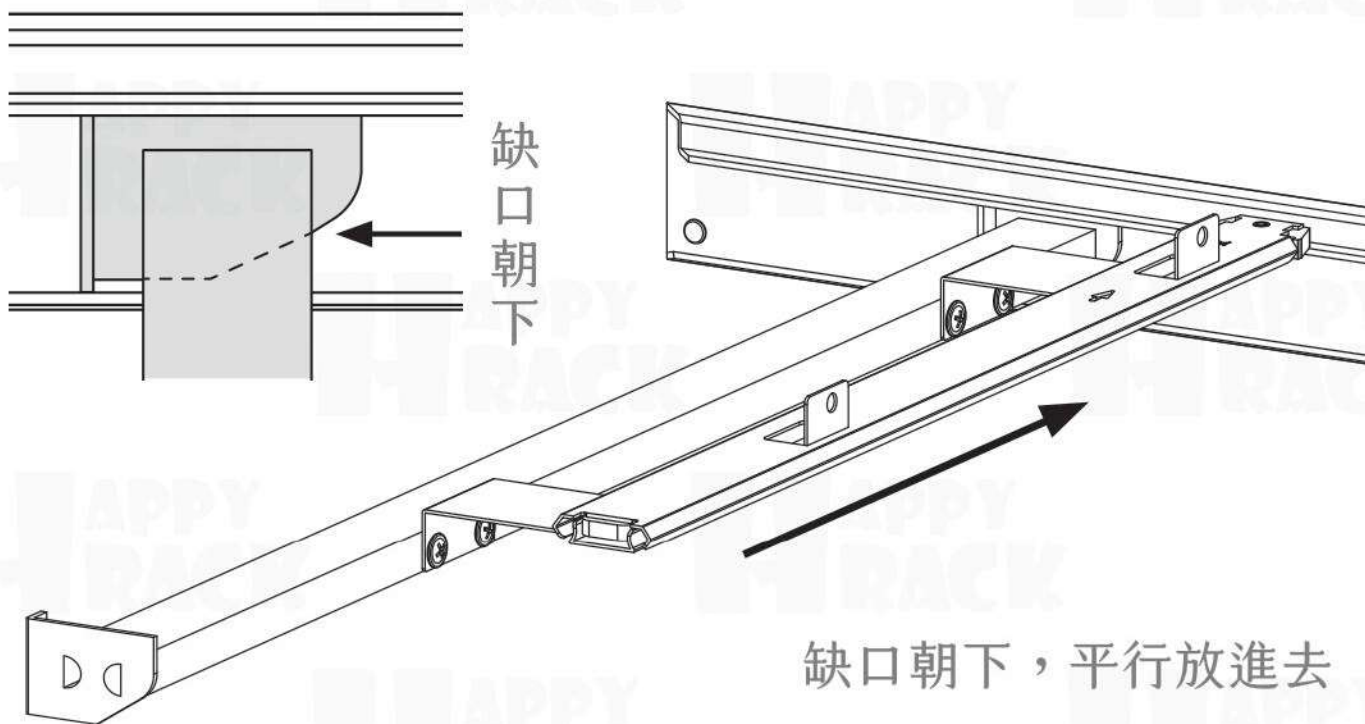
前端面向出口方向

板托接點朝上

抽屜 & 鍵盤抽

Drawer & Keyboard Tray

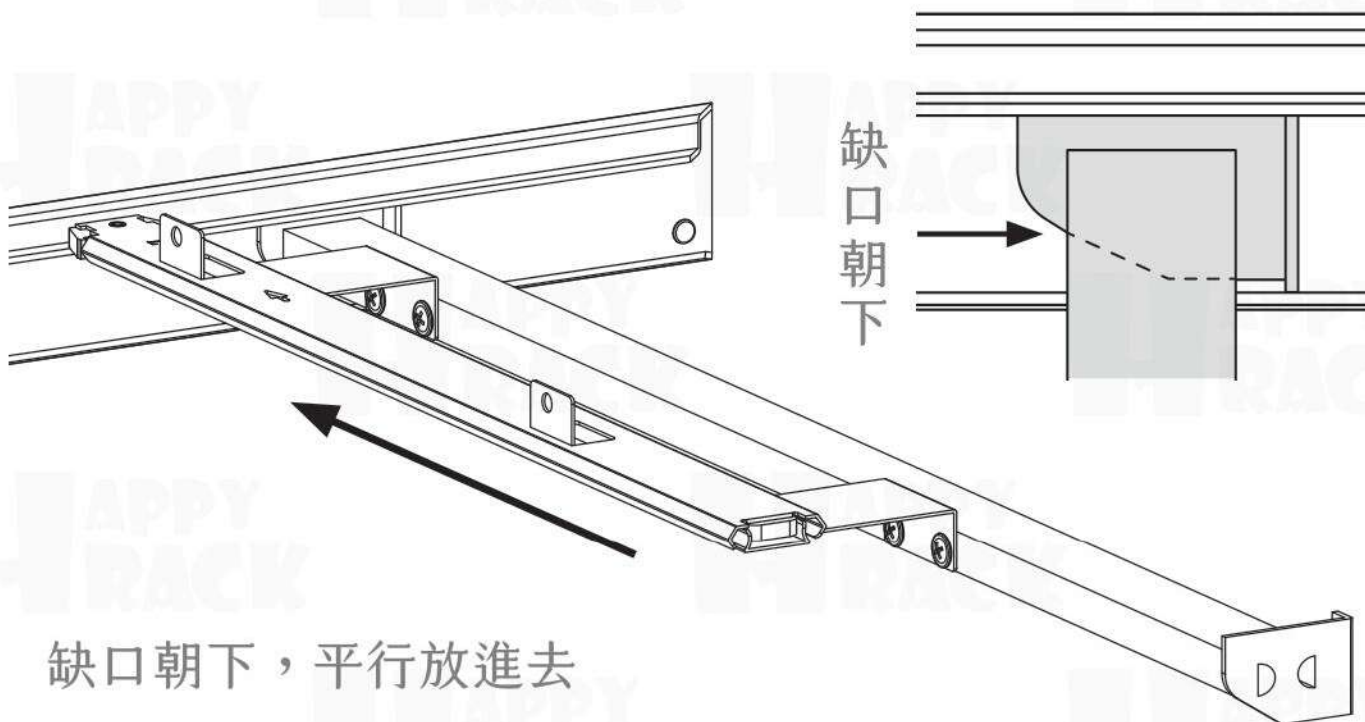
3. 右邊 "R" 滑軌安裝方式



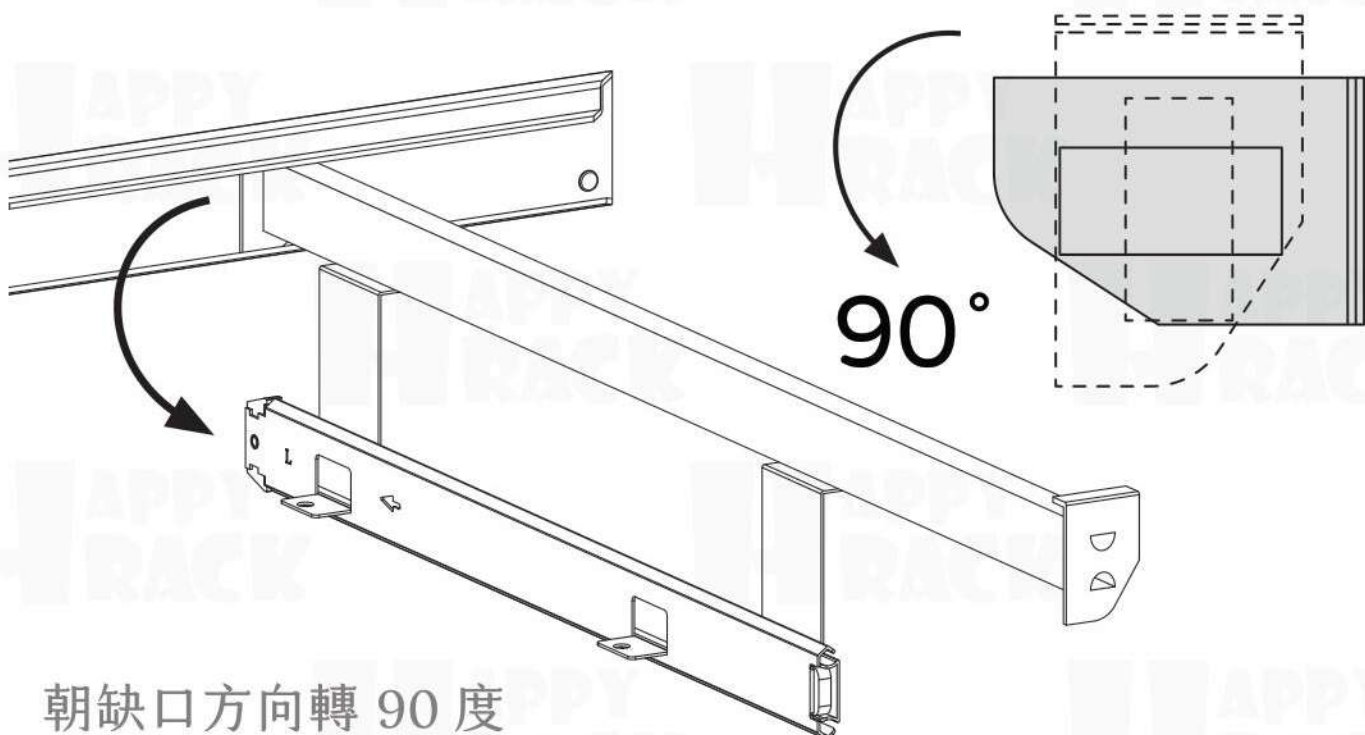
抽屜 & 鍵盤抽

Drawer & Keyboard Tray

4. 左邊 "L" 滑軌安裝方式



缺口朝下，平行放進去

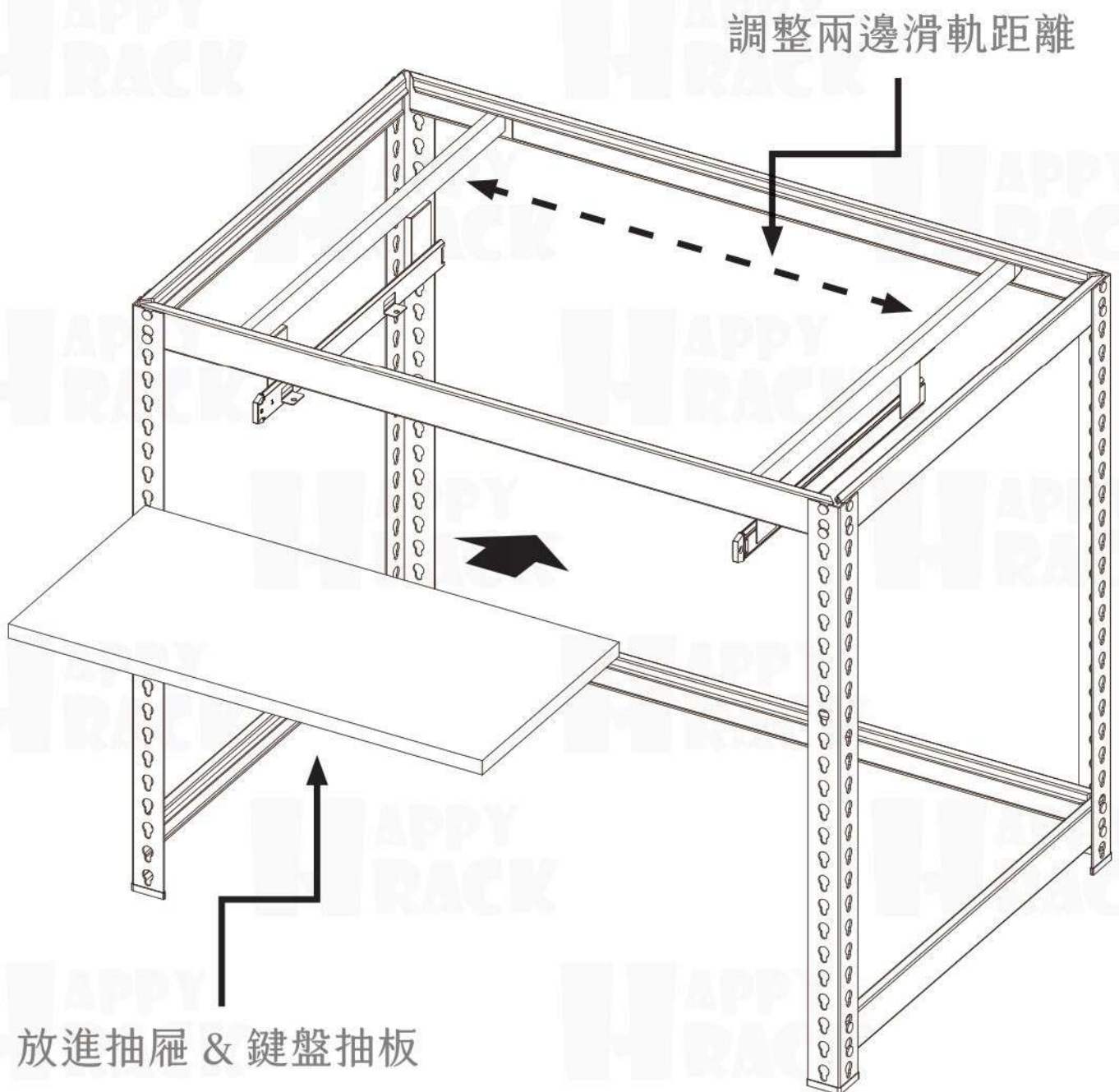


朝缺口方向轉 90 度

抽屜 & 鍵盤抽

Drawer & Keyboard Tray

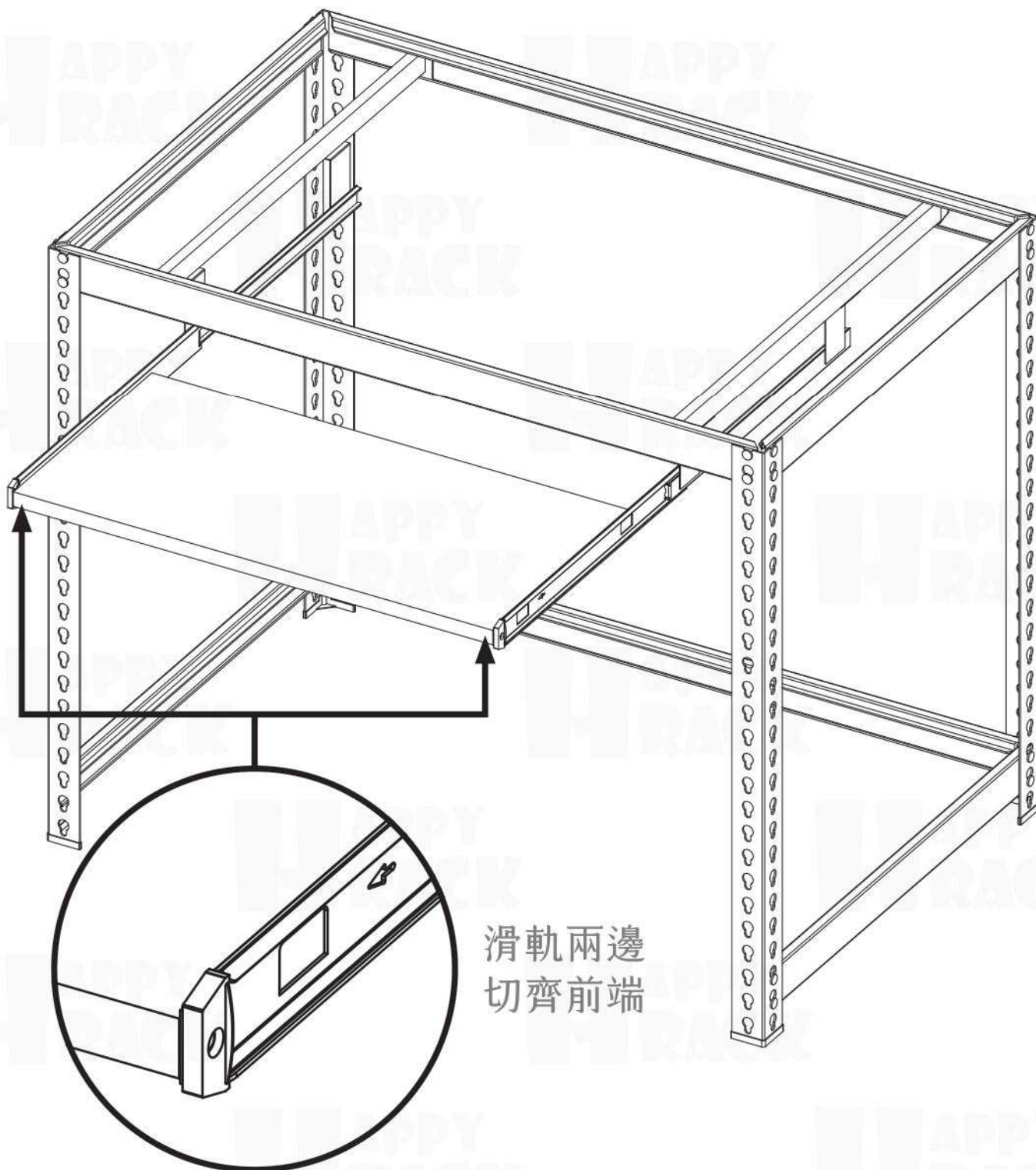
5. 抽屜 & 鍵盤抽板安裝



抽屜 & 鍵盤抽

Drawer & Keyboard Tray

6. 抽板對齊滑軌前端

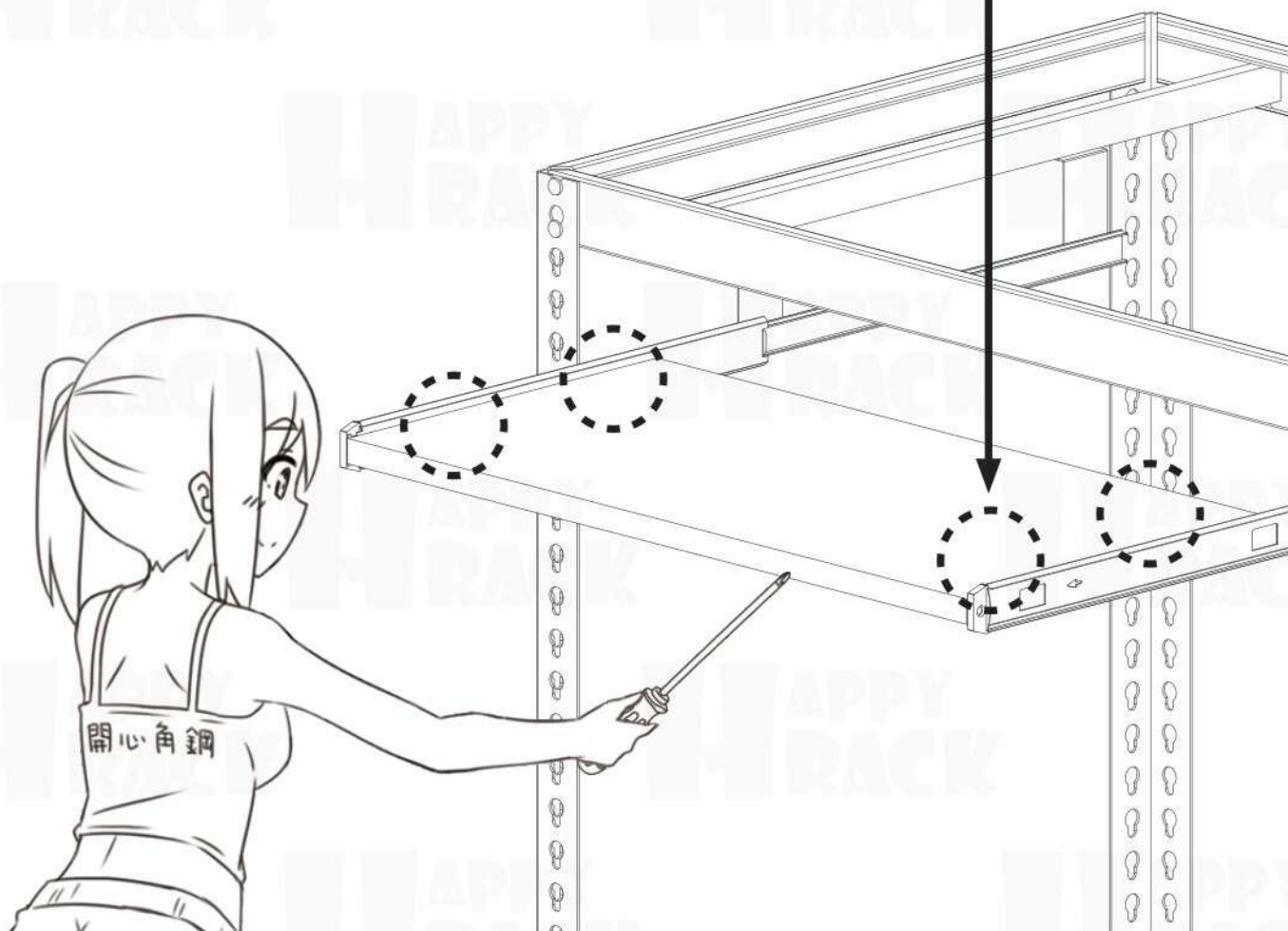
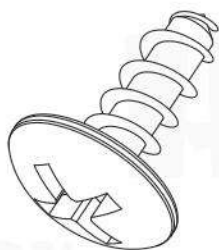


抽屜 & 鍵盤抽

Drawer & Keyboard Tray

7. 從桌子底下，鎖上尖尾螺絲

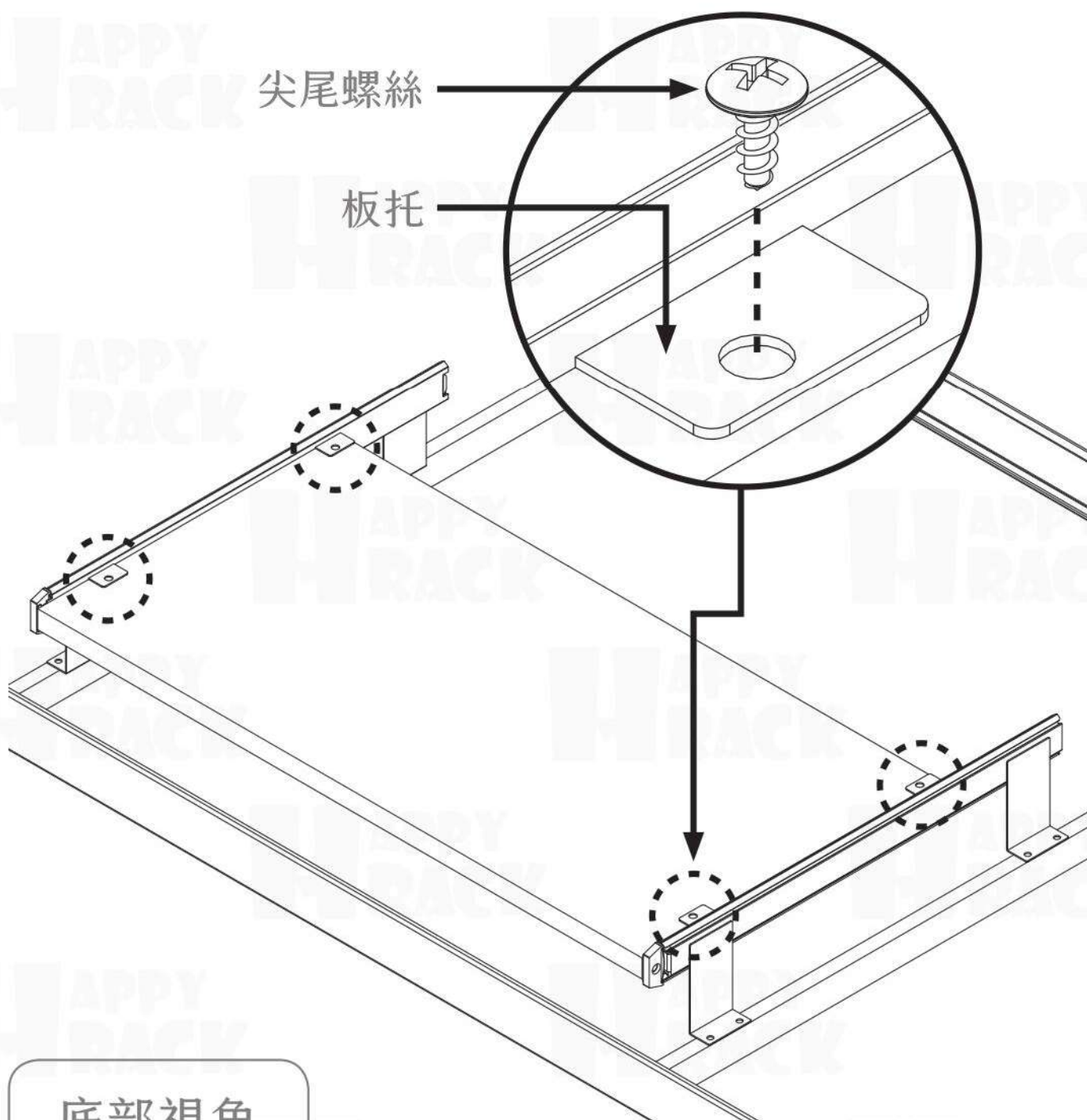
尖尾螺絲



抽屜 & 鍵盤抽

Drawer & Keyboard Tray

8. 底部板托四個鎖點



底部視角